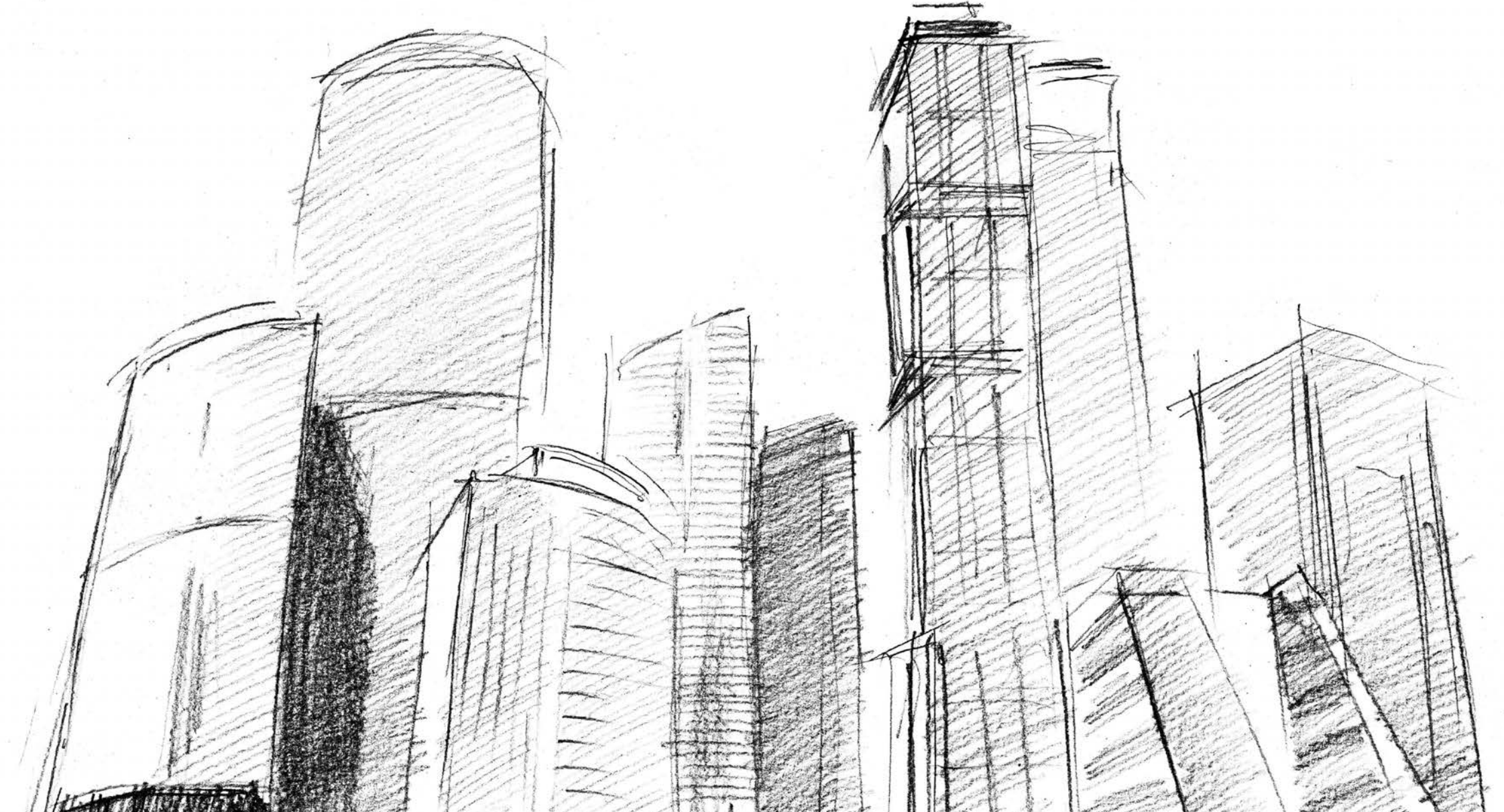


NILSON®

magic touch...

ÜRÜN TEKNİK ÖZELLİKLERİ - *PRODUCT SPECIFICATIONS* - ТЕХНИЧЕСКИЕ ХАРАКТЕРИСТИКИ ИЗДЕЛИЙ





Dünyanın Onayladığı Kalite

World-Approved Quality

Всемирно Признанное Качество



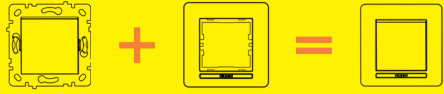
NILSON ürünleri, geniş bir uygulama yelpazesi için esnek ve geleceğe dönük çözümler sunar. Tasarım standartlarımız basit bir ilkeyi takip eder: zamansız ama sıkıcı değil. Modern ama rakipten farklı. Estetik ve işlevsel kullanım. Özgün ve inovatif anahtar ve priz serilerimizin farklı tasarım, teknik veriler de dahil olmak üzere yeni NILSON ürünleri hakkındaki tüm bilgileri burada bulabilirsiniz. Geleceğe dönük bina teknolojisi ile estetik tasarım arasındaki ustalıklı köprü "Made in Türkiye".

NILSON products offer flexible and future-proof solutions for a wide range of applications. Our design standards adhere to a simple principle: timeless yet engaging, modern yet distinct from competitors, emphasizing both aesthetic appeal and functional utility. Here, you can access comprehensive information about our latest NILSON products, spanning from technical specifications to various designs, along with our unique and innovative switch and socket series. We skillfully bridge the gap between future-proof building technology and aesthetic design, proudly crafted in Turkey.

Продукция NILSON имеет широкий спектр применения. Дизайн сочетает в себе долговечность и уникальность. Каждое изделие отвечает современным требованиям и отличается эстетичностью и многофункциональностью. В данном каталоге вы найдете всю информацию о новых линейках продукции NILSON, перечень всех дизайнов и технические характеристики изделий. «Сделано в Турции» это показатель технологий будущего и эстетического дизайна.

SELENE	02-05
Unique	06-09
TOURAN	10-17
THOR	10-17
ALEGRA	10-17
ALEGRA LUX	10-17
FLASH	18-21
Quattro	22-25
QUANTUM	26-29
Elektronik	30-39





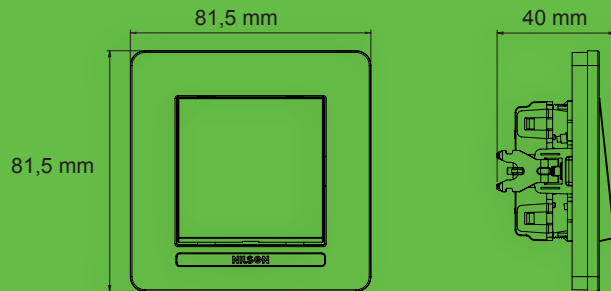
ANAHTAR / SWITCH / ВЫКЛЮЧАТЕЛЬ



Elektriksel Özellikler | Electrical Specifications | Электрические Характеристики

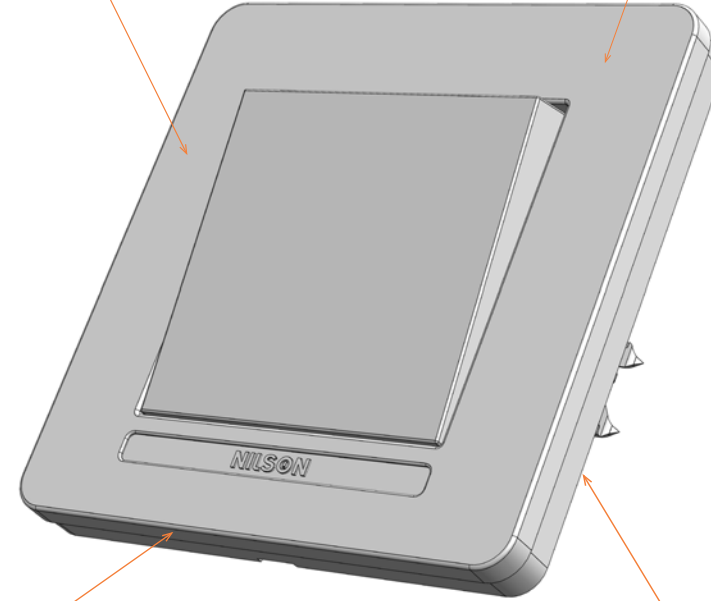
Akım | Ampere | Ампер: 10 AX

Gerilim | Voltage | Напряжение: 250 V ; 50/60 Hz



2 UV DAYANIMLI, SARARMAZ
UV Protected, Does Not Tarnish
Устойчив к ультрафиолету. Не желтеет

3 ANTİSTATİK, TOZ TOPLAMAZ
Antistatic, does not collect dust
Антистатические свойства, не собирает пыль



1 MALZEME ABS.
Material is ABS.
Материал ABS.

4 ESTETİK GÖRÜNÜM
Stylish Design
Эстетичный внешний вид



Selene Anahtar Tanıtım ve Montaj Videosunu **QR Kodu** okutarak inceleyebilirsiniz !
Selene You can review the Introduction and Assembly Video by scanning the **QR Code** !
Посмотреть видео по сборке выключателя серии Selene можно через **QR-Код** !

NILSON®

SELENE

ANAHTAR / SWITCH / ВЫКЛЮЧАТЕЛЬ

5 PC MALZEME 850°C V2 YANMAZLIK SINIFI
Made by PC 850°C V2 Non-flammable
Сырьё Поликарбонат (PC),
класс воспламеняемости V2, 850°C

6 PA-06; V2, 850°C ISIYA DAYANIKLI, ZEHİRLİ GAZ İÇERMEZ
PA-06, V2, non-flammable up to 850°C, Halogen Free. Non Toxic Gas
Полиамид (PA-06); V2. Термостойкость 850°C. Не выделяет вредных газов

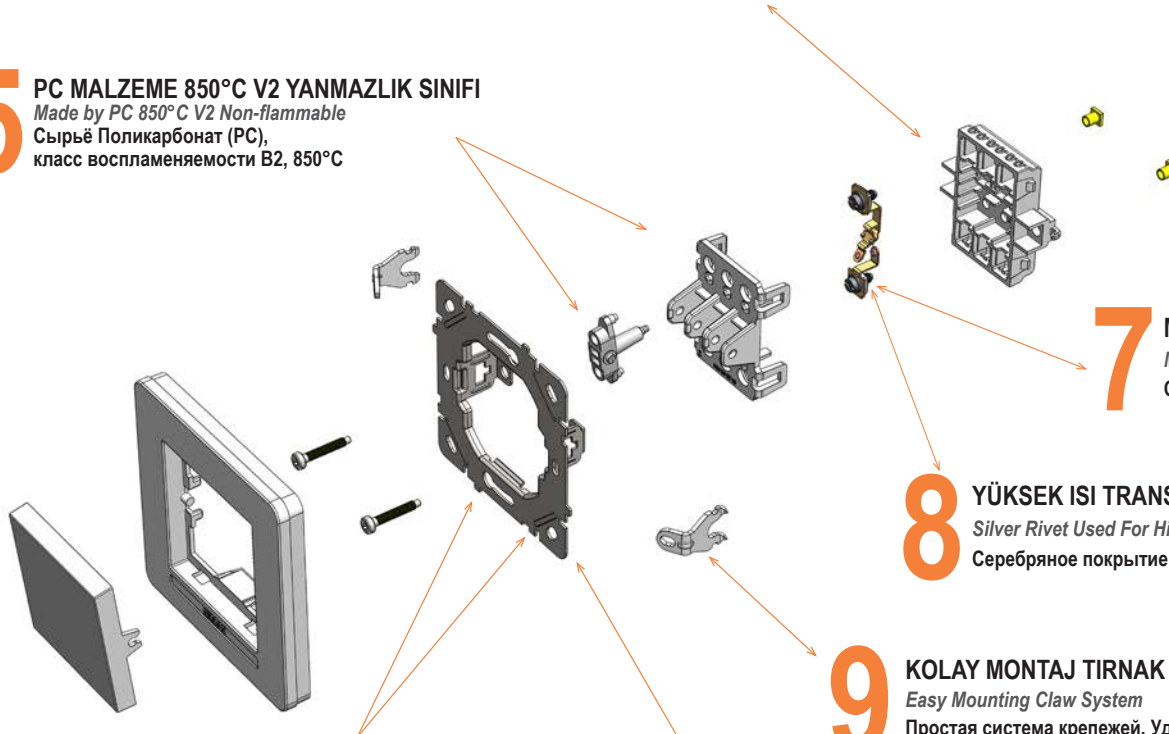
7 MS64 MALZEME
MS64 Material
Сырьё MS 64 (64% меди).

8 YÜKSEK ISI TRANSFERİ SAĞLAYAN GÜMÜŞ PERÇİN
Silver Rivet Used For High Heat Transfer
Серебряное покрытие обеспечивает высокую теплопередачу

9 KOLAY MONTAJ TIRNAK SİSTEMİ
Easy Mounting Claw System
Простая система креплений. Удобство при установке.

11 HİZALAMA YUVALARI
Alignment slots
Гнёзда равнения

10 GALVANİZ KARKAS
Galvanised Frame
Каркас из гальванизированной стали




TOPRAKLI PRİZ / EARTHED SOCKET / РОЗЕТКА с ЗАЕМЛЕНИЕМ

Elektriksel Özellikler | Electrical Specifications | Электрические Характеристики

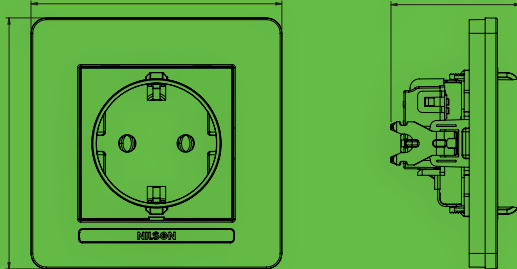
Akım | Ampere | Ампер: 16 A

Gerilim | Voltage | Напряжение: 250 V ; 2P+E ; 50/60 Hz

81,5 mm

42 mm

81,5 mm



2 **UV DAYANIMLI, SARARMAZ**
UV Protected, Does Not Tarnish
Устойчив к ультрафиолету. Не желтеет

3 **ANTİSTATİK, TOZ TOPLAMAZ**
Antistatic, does not collect dust
Антистатические свойства, не собирает пыль



1 **MALZEME ABS.**
Material is ABS.
Материал ABS.

4 **ESTETİK GÖRÜNÜM**
Stylish Design
Эстетичный внешний вид

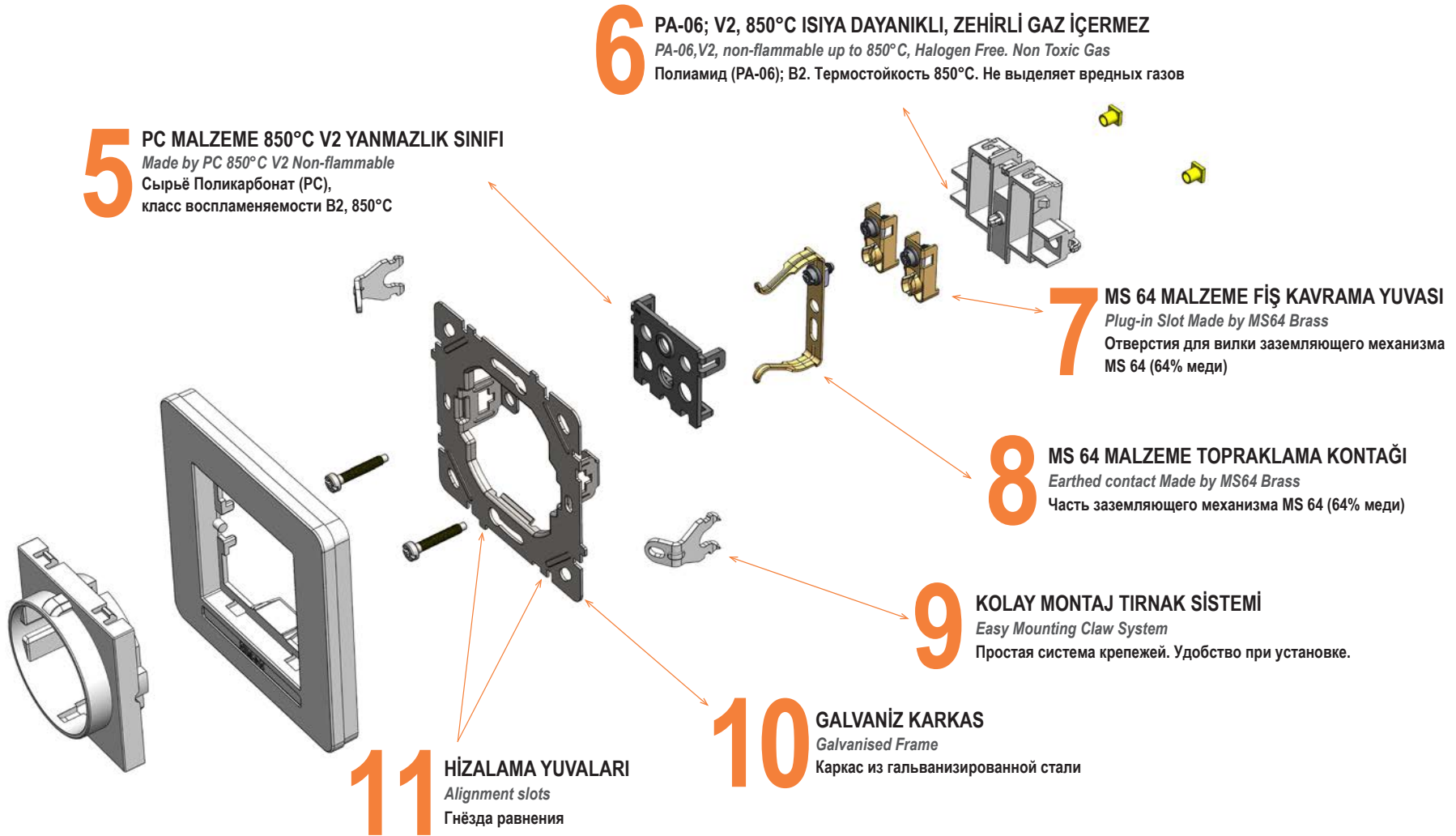


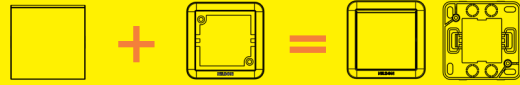
Selene Topraklı Priz Tanıtım ve Montaj Videosunu **QR Kodu** okutarak inceleyebilirsiniz !
Selene You can review the Introduction and Assembly Video by scanning the **QR Code** !
Посмотреть видео по сборке розетки с/з серии Selene можно через **QR-Код** !

NILSON®

SELENE

TOPRAKLI PRİZ / EARTHED SOCKET / РОЗЕТКА с ЗАЕМЛЕНИЕМ





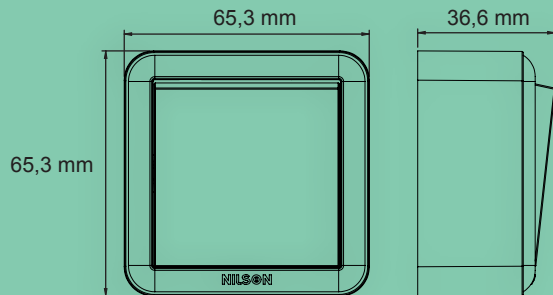
ANAHTAR / SWITCH / ВЫКЛЮЧАТЕЛЬ



Elektriksel Özellikler | Electrical Specifications | Электрические Характеристики

Akım | Ampere | Ампер: 10 AX

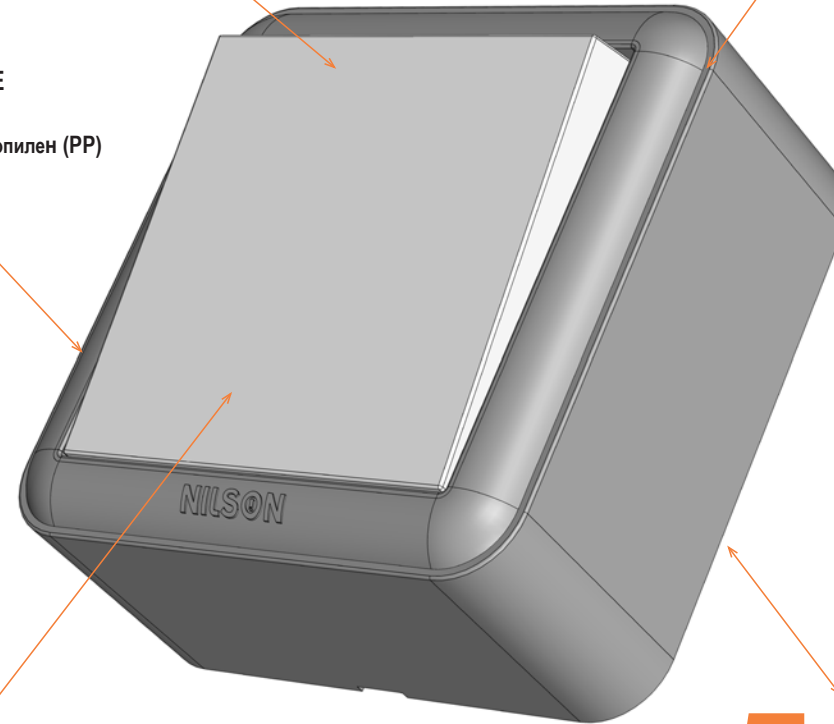
Gerilim | Voltage | Напряжение: 250 V ; 50/60 Hz



3 UV DAYANIMLI, SARARMAZ
UV Protected, Does Not Tarnish
Устойчив к ультрафиолету. Не желтеет

4 ANTİSTATİK, TOZ TOPLAMAZ
Antistatic, does not collect dust
Антистатические свойства, не собирает пыль

2 PP MALZEME
Made by PP
Сырьё Полипропилен (PP)



1 MALZEME ABS.
Material is ABS.
Материал ABS.

5 ESTETİK GÖRÜNÜM
Stylish Design
Эстетичный внешний вид



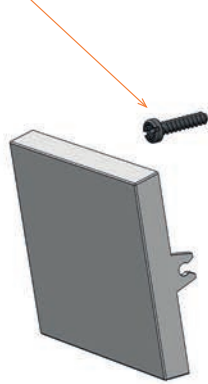
Unique Anahtar Tanıtım ve Montaj Videosunu **QR Kodu** okutarak inceleyebilirsiniz !
Unique You can review the Introduction and Assembly Video by scanning the **QR Code** !
Посмотреть видео по сборке выключателя серии Unique можно через **QR-Код** !

NILSON®

Unique

ANAHTAR / SWITCH / ВЫКЛЮЧАТЕЛЬ

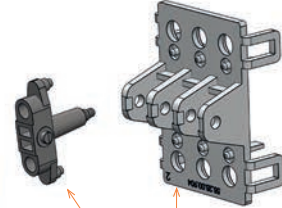
6 ÇERÇEVE MONTAJ VİDALARI Frame Mounting Screws Винты крепления рамки



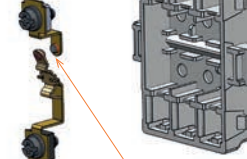
7 PA-06; V2, 850°C ISIYA DAYANIKLI, ZEHİRLİ GAZ İÇERMEZ PA-06,V2, non-flammable up to 850°C, No Toxic Gas Полиамид (PA-06); B2. Термостойкость 850°C. Не выделяет вредных газов



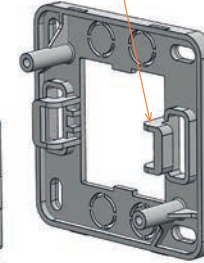
10 PC MALZEME 850°C V2 YANMAZLIK SINIFI Made by PC 850°C V2 Non-flammable Сырьё Поликарбонат (PC), класс воспламеняемости B2, 850°C



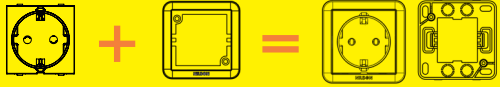
9 YÜKSEK ISI TRANSFERİ SAĞLAYAN GÜMÜŞ PERÇİN Silver Rivet Used For High Heat Transfer Серебряное покрытие обеспечивает высокую теплопередачу



8 VİDASIZ KOLAY MONTAJ TIRNAK YUVALARI Screwless Easy Assembly Nail Slot Простой монтаж. Безвинтовые Зажимы



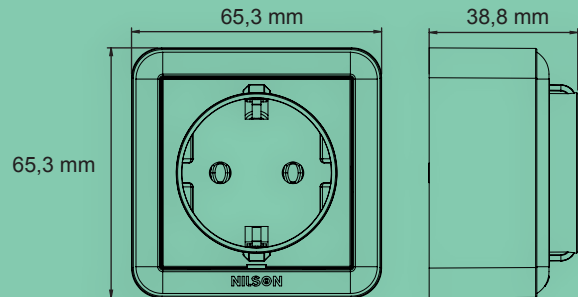
TOPRAKLI PRİZ / EARTHED SOCKET / РОЗЕТКА с ЗАЕМЛЕНИЕМ



Elektriksel Özellikler | Electrical Specifications | Электрические Характеристики

Akım | Ampere | Ампер: 16 A

Gerilim | Voltage | Напряжение: 250 V ; 2P+E ; 50/60 Hz



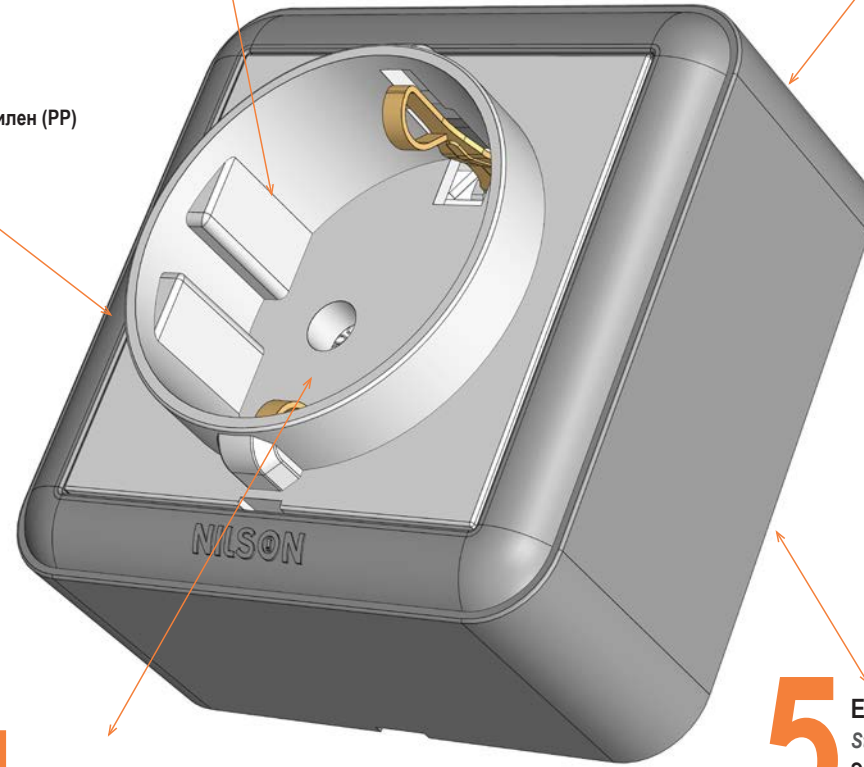
3 UV DAYANIMLI, SARARMAZ
UV Protected, Does Not Tarnish
Устойчив к ультрафиолету. Не желтеет

4 ANTİSTATİK, TOZ TOPLAMAZ
Antistatic, does not collect dust
Антистатические свойства, не собирает пыль

2 PP MALZEME
Made by PP
Сырьё Полипропилен (PP)

1 MALZEME ABS.
Material is ABS.
Материал ABS.

5 ESTETİK GÖRÜNÜM
Stylish Design
Эстетичный внешний вид





Unique Topraklı Priz Tanıtım ve Montaj Videosunu **QR Kodu** okuturak inceleyebilirsiniz !
Unique You can review the Introduction and Assembly Video by scanning the **QR Code** !
Посмотреть видео по сборке розетки с/з серии Unique можно через **QR-Код** !

NILSON®

Unique

TOPRAKLI PRİZ / EARTHED SOCKET / РОЗЕТКА с ЗАЗЕМЛЕНИЕМ

6 ÇERÇEVE MONTAJ VİDALARI
Frame Mounting Screws
Винты крепления рамки

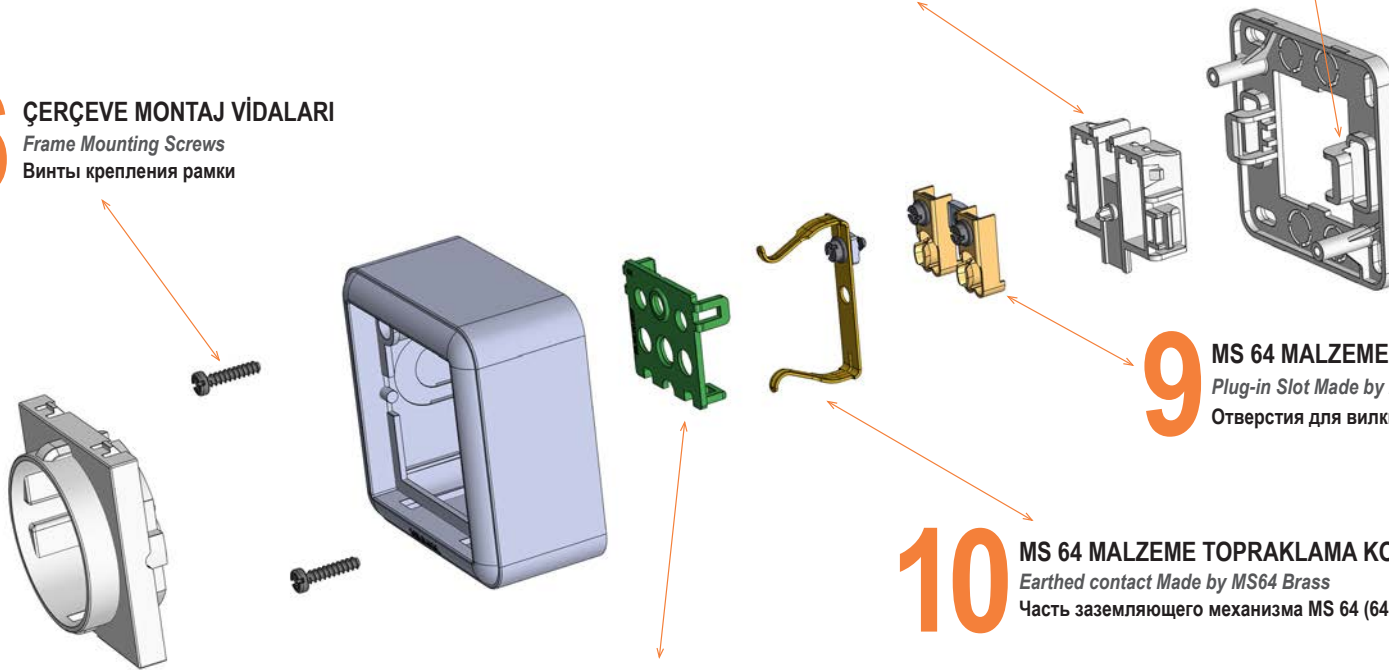
7 PA-06; V2, 850°C ISIYA DAYANIKLI, ZEHİRLİ GAZ İÇERMEZ
PA-06, V2, non-flammable up to 850°C, No Toxic Gas
Полиамид (PA-06); V2. Термостойкость 850°C. Не выделяет вредных газов

8 VİDASIZ KOLAY MONTAJ TIRNAK YUVALARI
Screwless Easy Assembly Nail Slot
Простой монтаж. Безвинтовые зажимы

9 MS 64 MALZEME FİŞ KAVRAMA YUVASI
Plug-in Slot Made by MS64 Brass
Отверстия для вилки заземляющего механизма MS 64 (64% меди)

10 MS 64 MALZEME TOPRAKLAMA KONTAĞI
Earthed contact Made by MS64 Brass
Часть заземляющего механизма MS 64 (64% меди)

11 PC MALZEME 850°C V2 YANMAZLIK SINIFI
Made by PC 850°C V2. Non-flammable
Поликарбонатная пластина (PC), класс воспламеняемости V2, 850°C



ANAHTAR / SWITCH / ВЫКЛЮЧАТЕЛЬ

TOURAN



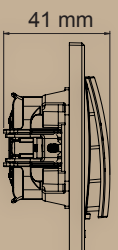
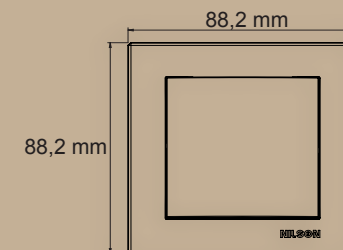
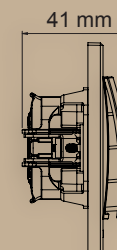
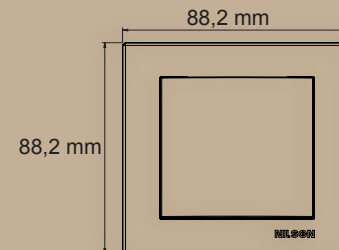
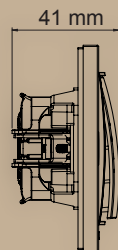
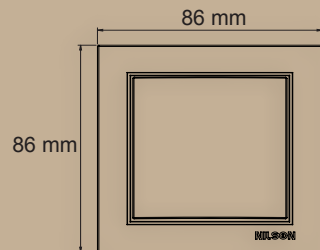
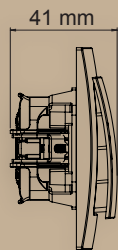
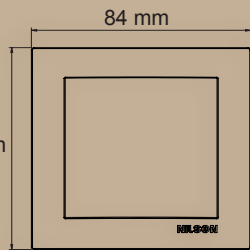
THOR



ALEGRA



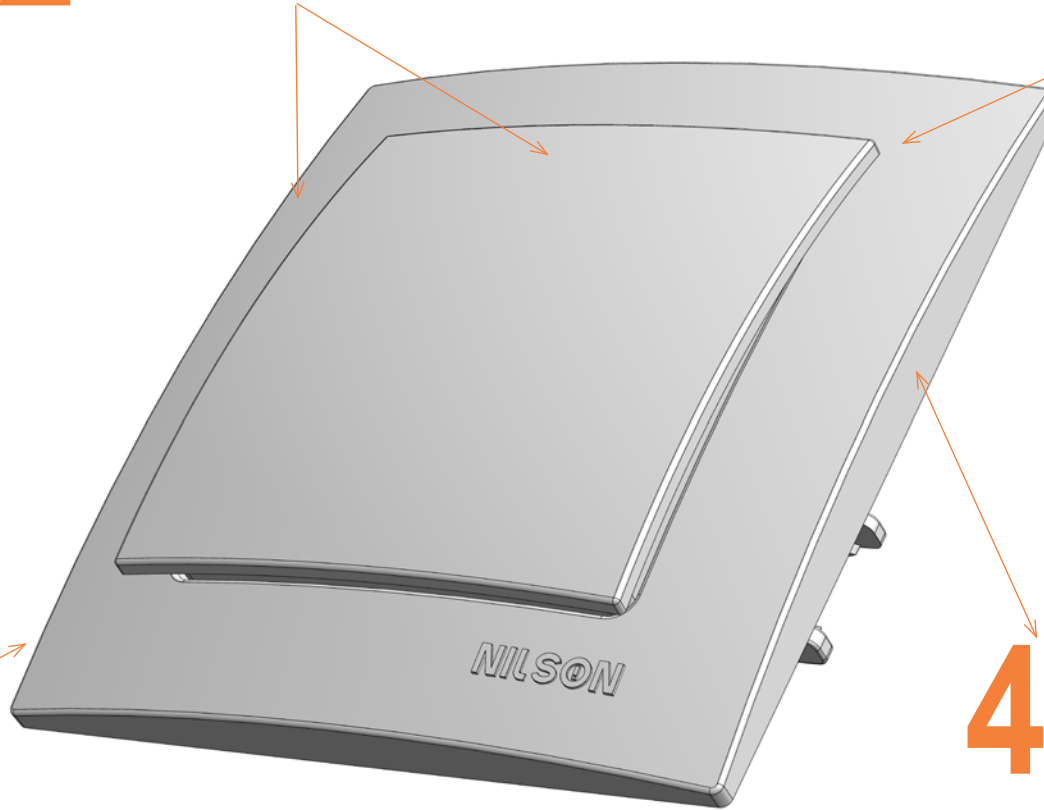
ALEGRA
lux



ANAHTAR / SWITCH / ВЫКЛЮЧАТЕЛЬ

2 ANTİSTATİK ÖZELLİĞİ (TOZ TOPLAMAZ).
Antistatic (does not collect dust)
Антистатические свойства (не собирает пыль)

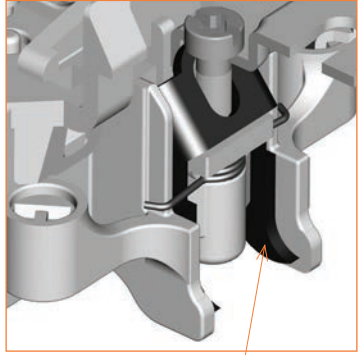
3 UV DAYANIMLI, SARARMAZ
UV Protected, Does Not Tarnish
Устойчив к ультрафиолету. Не желтеет



1 MALZEME ABS.
Material is ABS.
Материал ABS.

4 ŞİK DIZAYN. ESTETİK GÖRÜNÜM.
Stylish design. Aesthetic appearance.
Стильный дизайн. Эстетичный вид.

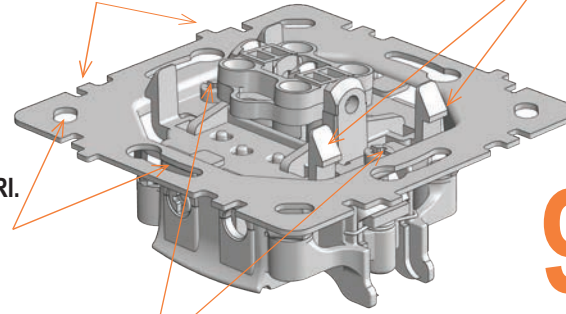
ANAHTAR / SWITCH / ВЫКЛЮЧАТЕЛЬ



5 GİZLİ YAYLI TIRNAK SİSTEMİ.
Hidden nail system.
Скрытая система пружинного крепежа.

6 ALÇIPAN SABİTLEME YUVALARI.
Fixing slots for gypsum board.
Гнёзда крепления на гипсокартон.

7 GALVANİZ KARKAS HİZALAMA YUVALARI.
Alignment slots in galvanized panel.
На металлическом каркасе есть гнезда равнения



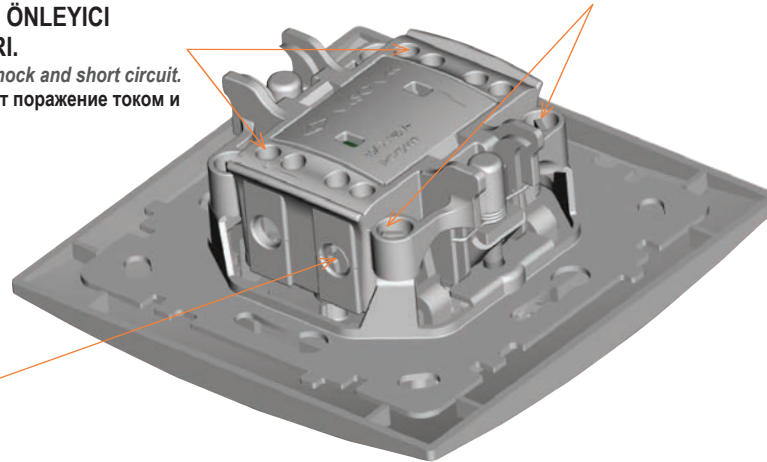
8 KOLAY ÇABUK BAĞLANTI SİSTEMİ.
Easy and quick connection system.
Простая и быстрая система установки.

9 KARKAS 1 MM GALVANİZ SAÇTAN. PASLANMAZ.
Metal panel is made by 1 mm stainless galvanized steel sheet.
Каркас из гальванизированной стали 1 мм. Не ржавеет.

10 ÇERÇEVE ÇIKARMADAN SADECE TUŞ SÖKÜMÜ İLE
DUVARA HIZLI BAĞLANTI YAPMA ÖZELLİĞİ.
Making quick connection to the wall by only disassembling button part without removing the frame.
Возможность быстрого крепления к стене, не снимая рамку.

11 ÇARPILMALARI VE KISA DEVREYİ ÖNLEYİCİ
KABLO KILIF GÜVENLİK YUVALARI.
Secure cable cover that prevents electric shock and short circuit.
Надёжная система соединения исключает поражение током и короткое замыкание.

12 KARKASI GÖVDEYE 4 YERDEN SABİTLEME.
Fixing steel sheet to main body from 4 points.
4 Точки крепления к металлическому каркасу



13 KABLO BAĞLANTILARINDA,
HER ZAMAN VİDANIN
YERİNDE KALMA ÖZELLİĞİ.
Screws always stay in place
when the cable connection.
Не выпадающий винт.

ANAHTAR / SWITCH / ВЫКЛЮЧАТЕЛЬ

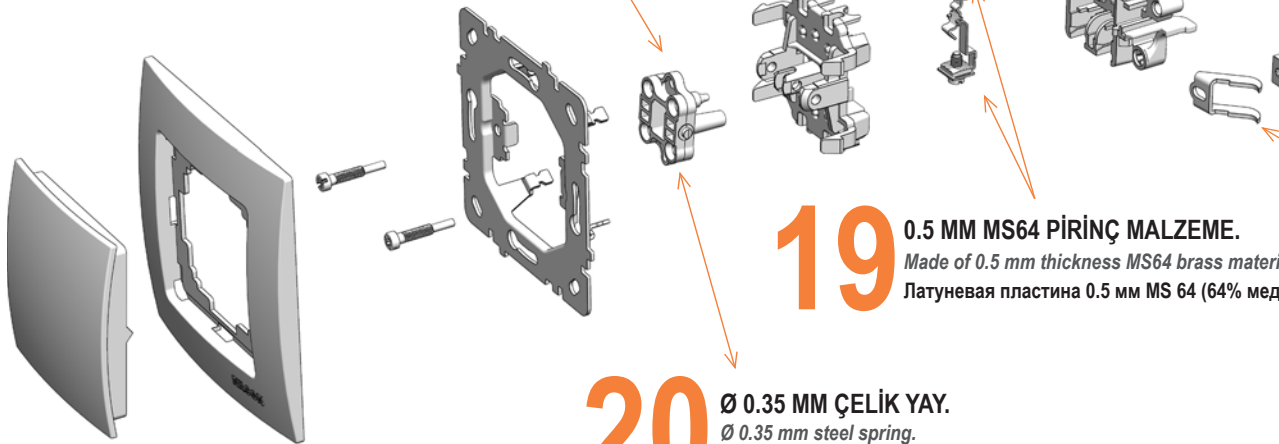
16

**MALZEME PA-06. V2 YANMAZLIK. 850°C ISIYA DAYANIKLI.
HALOGEN FREE (ZEHIRLI GAZ İÇERMEZ).***Material is made by PA-06. V2 non-flammable, endurance limit is 850°C. Halogen free (non toxic gas).***Механизм из полиамида (PA-06). Свойство самозатухания V2.
Термостойкость 850°C. Halogen free (не выделяет вредных газов).**

15

Ø 2.5 0.35 MM GÜMÜŞ KONTAK.*Ø 2.5 0.35 mm silver contact.***Ø 2.5 0.35 мм серебрянный контакт.**

14

**MALZEME PC. V2 YANMAZLIK.
850°C ISIYA DAYANIKLI.***Material is made by PC. V2 non-flammable, endurance limit is 850°C***Механизм из поликарбоната (PC). Свойство самозатухания.
Выдерживает температуру 850°C.**

17

TIRNAK BASKI YAYI. SÖKÜLMEDE KOLAYLIK.*Easy disassembly with nail pressure.***Крепежная пружина, обеспечивающая удобство при монтаже.**

18

KARTAL TIRNAĞI FORMLU, YENİ TIRNAK SİSTEMİ.*New quotation system with Eagle claw shaped.***Уникальная форма крепежа.**

19

0.5 MM MS64 PİRİNÇ MALZEME.*Made of 0.5 mm thickness MS64 brass material.***Латуневая пластина 0.5 мм MS 64 (64% меди.)**

20

Ø 0.35 MM ÇELİK YAY.*Ø 0.35 mm steel spring.***Ø 0.35 мм стальная пружина.**

TOPRAKLI PRİZ / EARTHED SOCKET / РОЗЕТКА с ЗАЕМЛЕНИЕМ

TOURAN



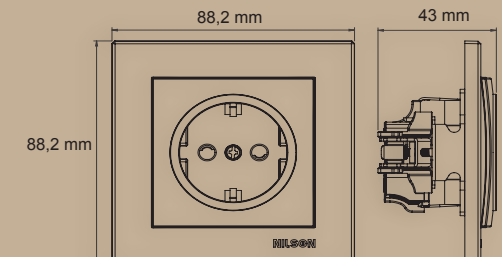
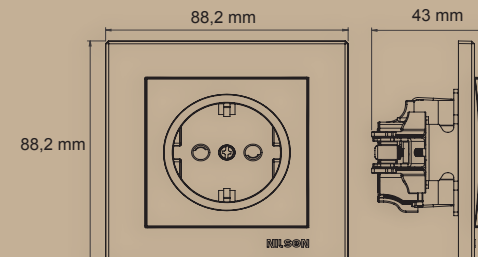
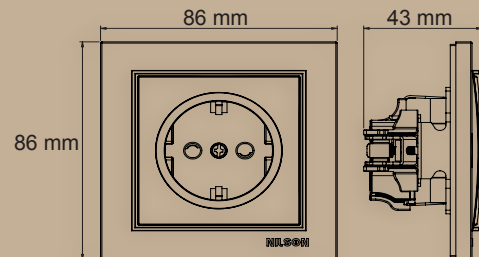
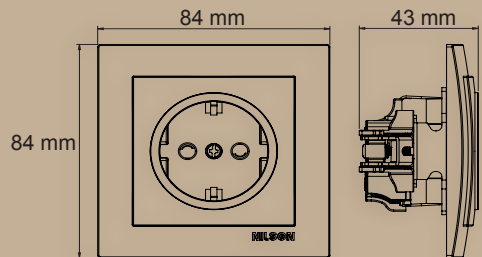
THOR



ALEGRA



ALEGRA
Lux



TOPRAKLI PRİZ / EARTHED SOCKET / РОЗЕТКА с ЗАЕМЛЕНИЕМ

2 UV DAYANIMLI, SARARMAZ
UV Protected, Does Not Tarnish
Устойчив к ультрафиолету. Не желтеет

3 ANTİSTATİK ÖZELLİĞİ (TOZ TOPLAMAZ).
Antistatic. (does not collect dust).
Антистатические свойства (не собирает пыль).

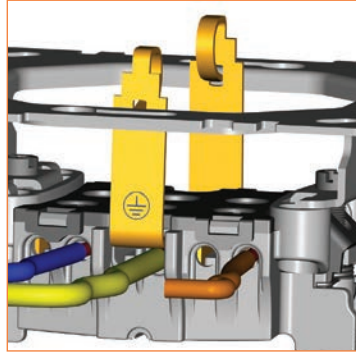
1 MALZEME ABS.
Material is ABS.
Материал ABS.



4 ŞİK DİZAYN. ESTETİK GÖRÜNÜM.
Stylish design. Aesthetic appearance.
Стильный дизайн. Эстетичный вид.

TOPRAKLI PRİZ / EARTHED SOCKET / РОЗЕТКА с ЗАЗЕМЛЕНИЕМ

5



ÇARPILMALARI VE KISA DEVREYİ ÖNLEYİCİ KABLO KILIF GÜVENLİK YUVALARI.

Secure cable cover that prevents electric shock and short circuit
Надёжная система соединения исключает поражение током и короткое замыкание.

6

GALVANİZ KARKAS HİZALAMA YUVALARI.

Alignment slots in galvanized panel.
На металлическом каркасе есть гнезда выравнивания.

7

ÇARPILMALARI VE KISA DEVREYİ ÖNLEYİCİ KAPAK.

The cover that prevents electric shock and short circuit.
Крышка на механизме предотвращает поражение током и короткое замыкание.

8

KARKAS 1 MM GALVANİZ SACTAN. PASLANMAZ.

Galvanized panel is made by 1 mm stainless galvanized steel sheet.
Каркас из гальванизированной стали 1 мм. Не ржавеет.

10

ALÇIPAN SABİTLEME YUVALARI.

Fixing slots for gypsum board.
Гнезда крепления на гипсокартон.

9

YARALANMALARI ÖNLEYİCİ, GİZLİ YAYLI TIRNAK SİSTEMİ.

Hidden nail system that prevents injuries.
Скрытая система пружинного крепежа исключает травматизм.

13

TÜRKİYE'DE İLK DEFA ALMAN VDE STANDARTLARINDA UYGUN TOPRAKLAMA KONTAĞI.

The grounding contact has German VDE Standard for the first time in Turkey.
Заземляющий контакт соответствует немецкому стандарту VDE, который впервые использован в Турции.

12

ÇELİKLEŞTİRİLMİŞ YALAMA OLMAYAN, AVRUPA FORMLU VIDA BAŞI KULLANIMI.

Use of Europe shaped screw head that is made by steel and is non stripped screw head.
Сделано из закалённой стали. Нет прокруток. Шапка винта Европейской формы.

14

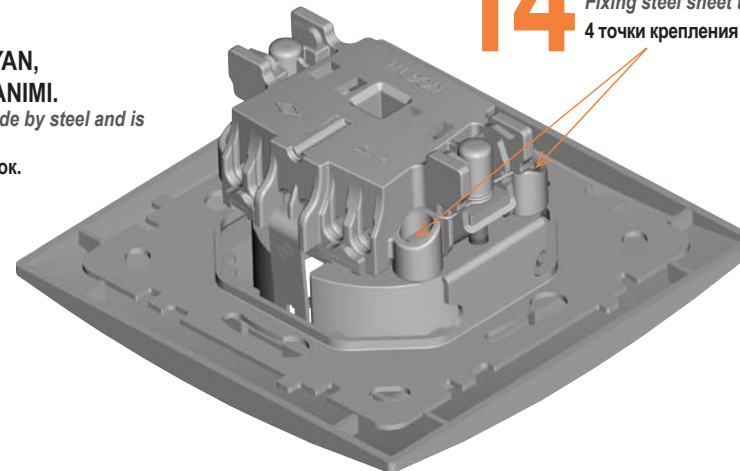
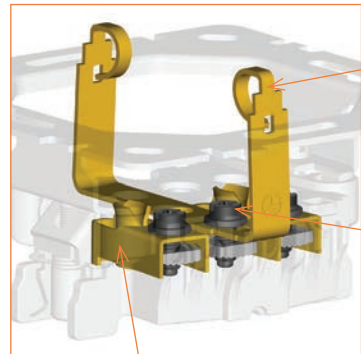
KARKASI GÖVDEYE 4 YERDEN SABİTLEME.

Fixing steel sheet to main body from 4 points.
4 точки крепления к металлическому каркасу.

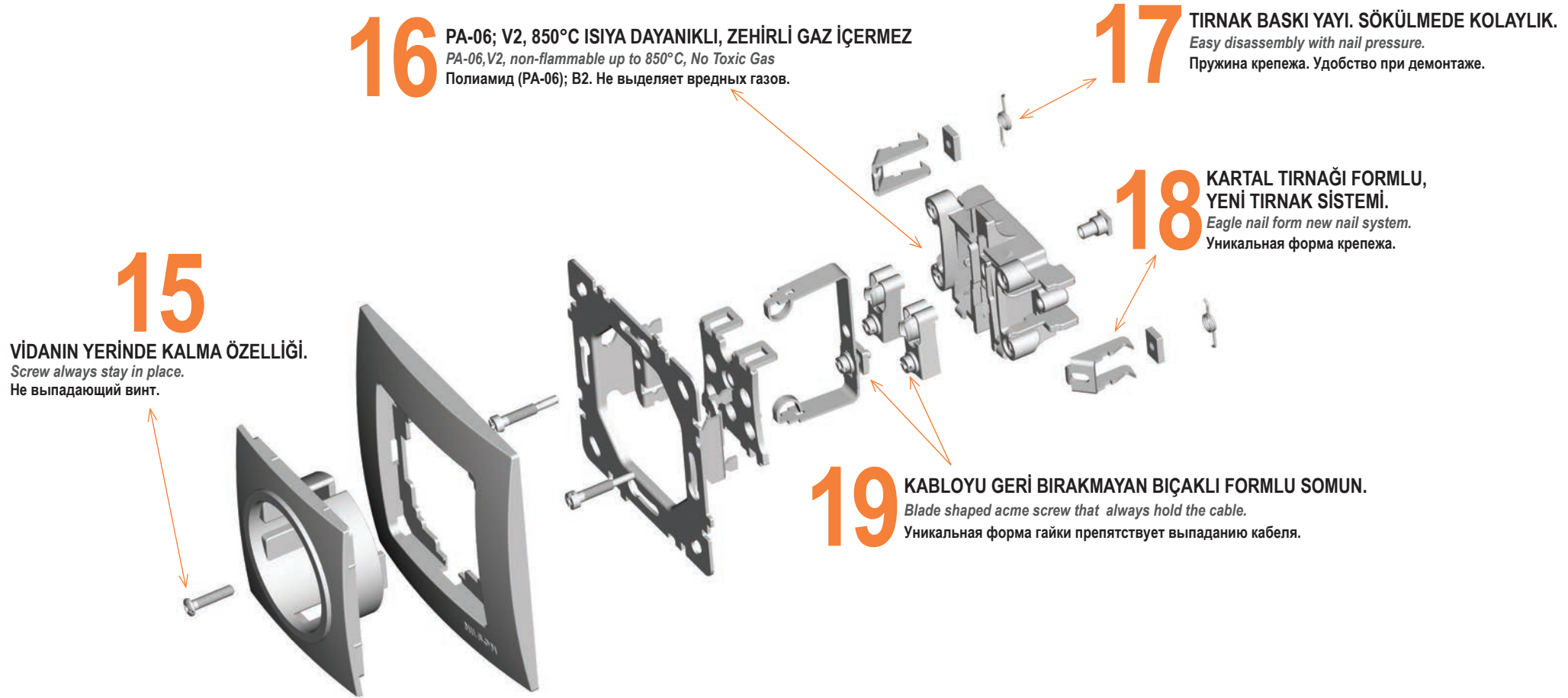
11

MS64 PİRİNÇ MALZEMELİ ISINMAZ, OKSİTLENMEZ GERİLİM KONTAĞI.

The voltage contact does not heat up, is made by MS64 brass and inoxidable.
Контактная часть сделана из латуни MS 64 (64% меди). Не нагревается и не окисляется.



TOPRAKLI PRİZ / EARTHED SOCKET / РОЗЕТКА с ЗАЕМЛЕНИЕМ



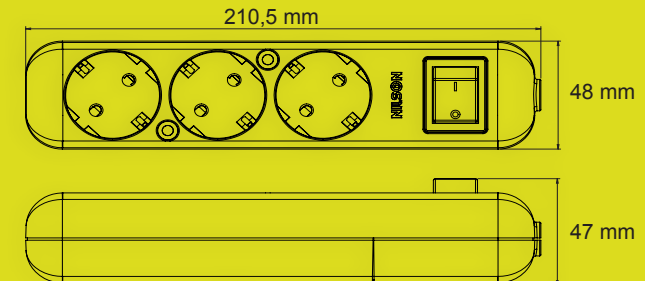
GRUP PRİZ KLEMENSLİ - KABLOLU / MULTIPLE SOCKET WITH CONNECTOR - CABLE / КОЛОДКИ и УДЛИНИТЕЛИ



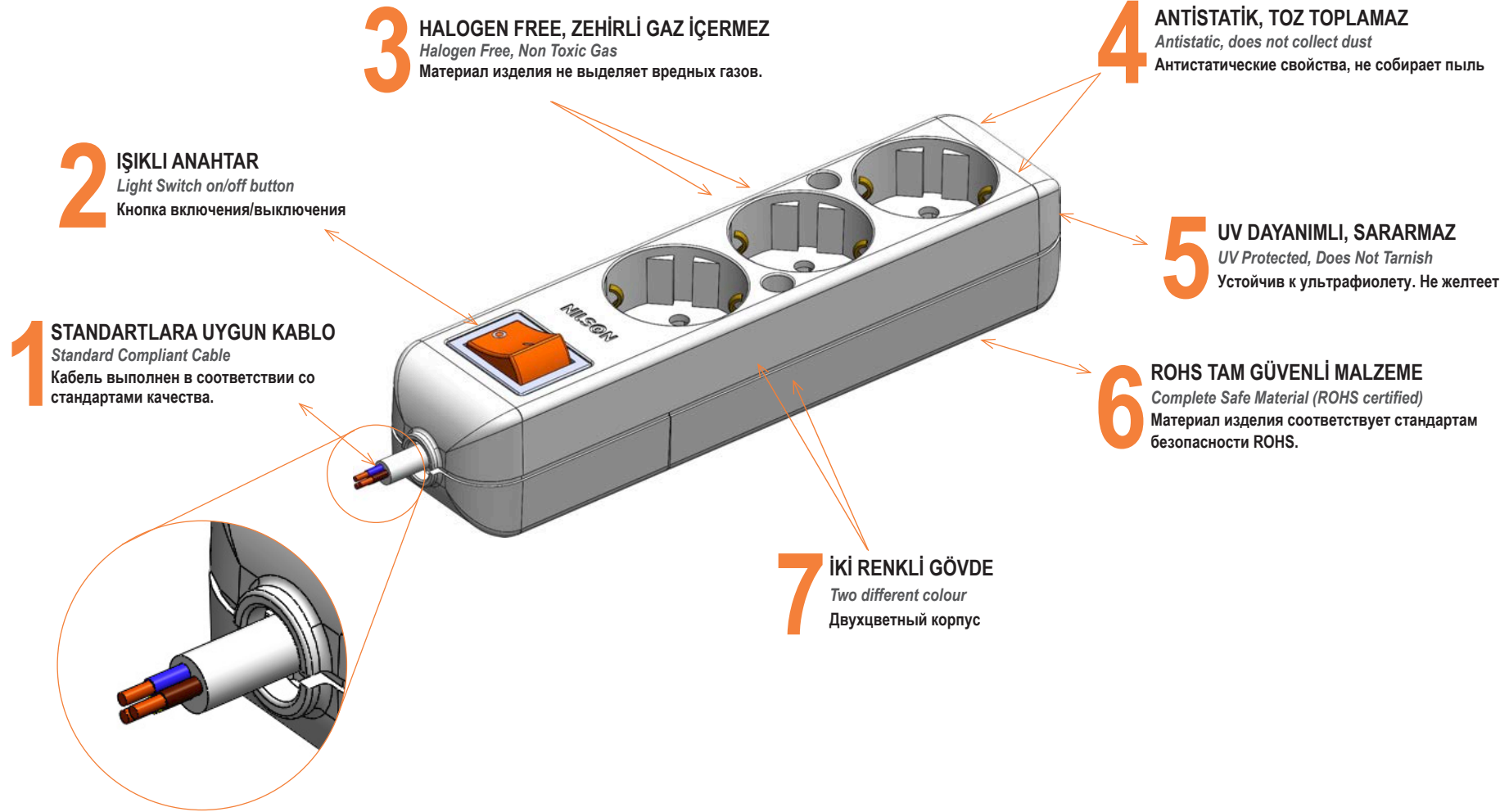
Elektriksel Özellikler | Electrical Specifications | Электрические Характеристики

Akım | Ampere | Ампер: 16 A

Gerilim | Voltage | Напряжение: 250 V; 3600 W

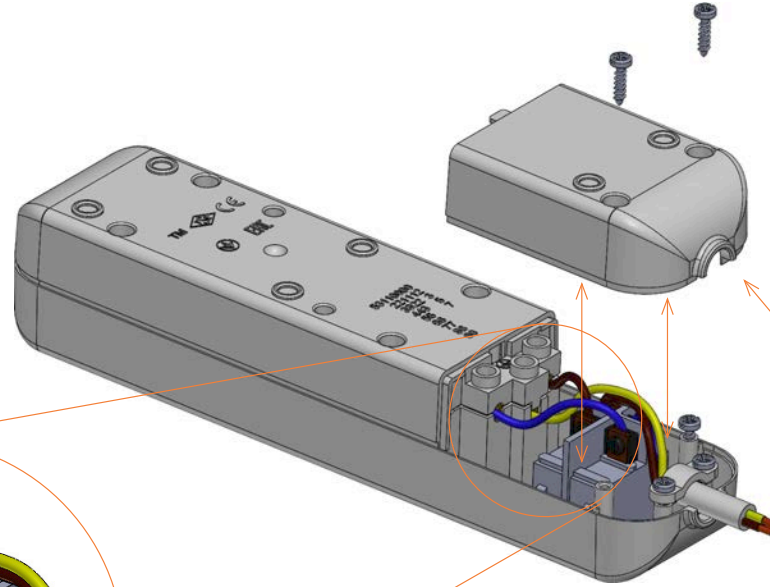
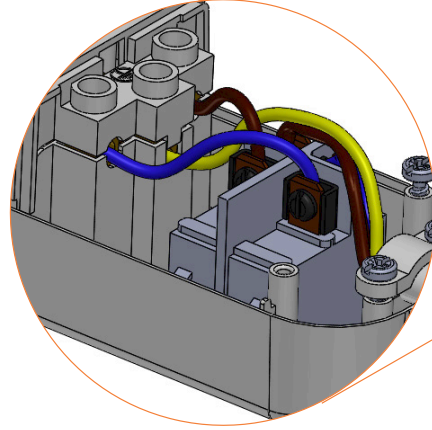


GRUP PRİZ KLEMENSLİ - KABLOLU / MULTIPLE SOCKET WITH CONNECTOR - CABLE / КОЛОДКИ и УДЛИНИТЕЛИ



GRUP PRİZ KLEMENSLİ - KABLOLU / MULTIPLE SOCKET WITH CONNECTOR - CABLE / КОЛОДКИ и УДЛИНИТЕЛИ

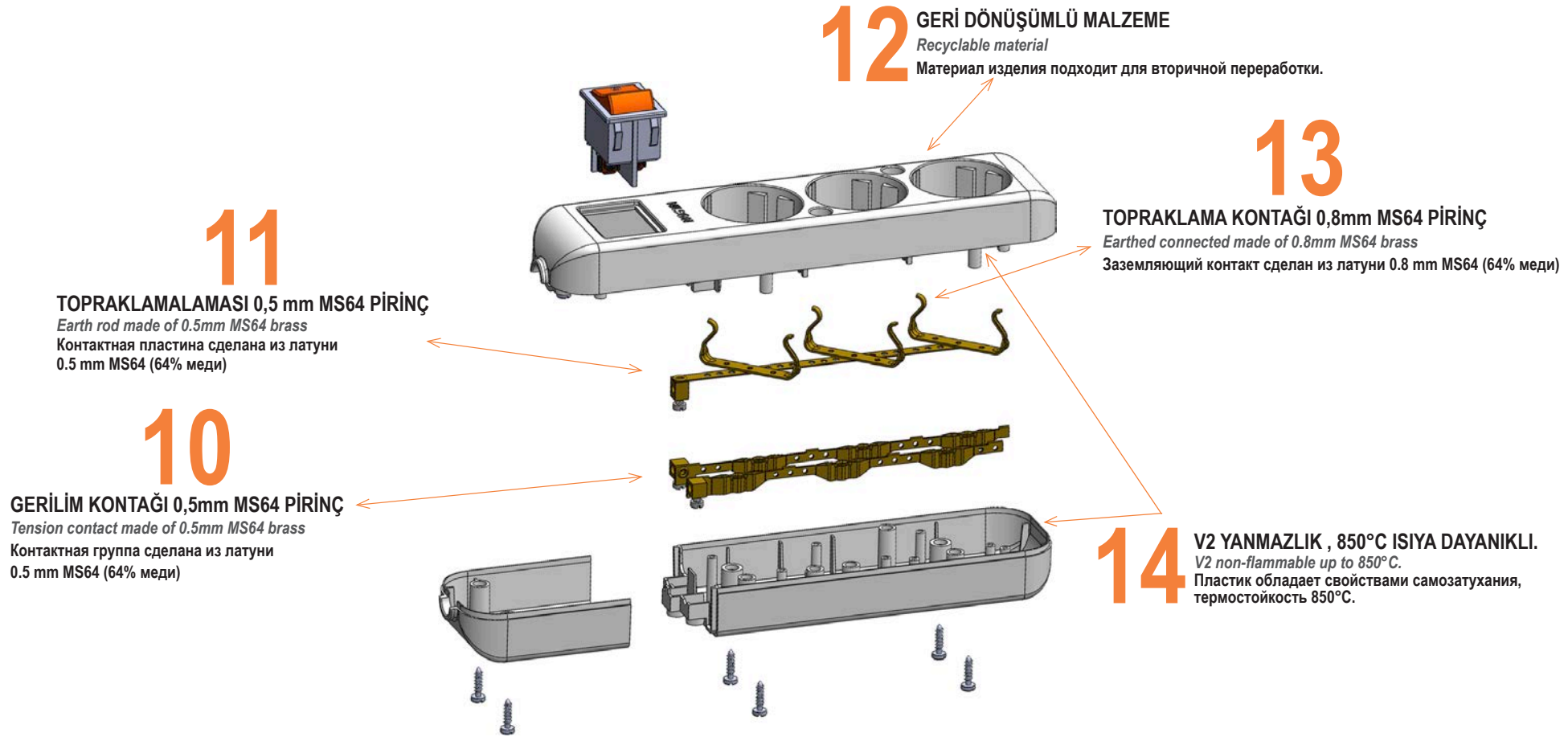
8

**KABLO BAĞLANTILARI MUHAFAZA EDILEREK,
ELEKTRİKLE TEMAS EDİLMESİ ENGELENMİŞTİR.***Stopped electrical contact by keeping the cable non-connections.**Изоляция кабельных соединений препятствует поражению током.*

9

PRATİK KABLO BAĞLANTI KAPAĞI*Practical cable connection cover**Практичная крышка для подключения кабеля*

GRUP PRİZ KLEMENSLİ - KABLOLU / MULTIPLE SOCKET WITH CONNECTOR - CABLE / КОЛОДКИ и УДЛИНИТЕЛИ



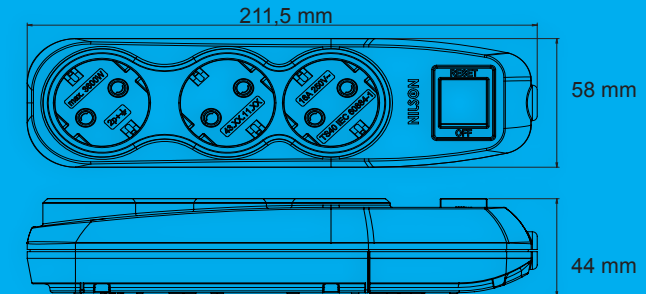
GRUP PRİZ KLEMENSLİ - KABLOLU / MULTIPLE SOCKET WITH CONNECTOR - CABLE / КОЛОДКИ и УДЛИНИТЕЛИ



Elektriksel Özellikler | Electrical Specifications | Электрические Характеристики

Akım | Ampere | Ампер: 16 A

Gerilim | Voltage | Напряжение: 250 V; 3600 W



GRUP PRİZ KLEMENSLİ - KABLOLU / MULTIPLE SOCKET WITH CONNECTOR - CABLE / КОЛОДКИ и УДЛИНИТЕЛИ

3

ADAPTÖR YA DA 3'LÜ FİŞ PRİZ TAKILMASINA İMKÂN SAĞLAYACAK ŞEKİLDE SON FİŞ YUVASI DİĞERLERİNE GÖRE ARALIKLI TASARLANMIŞTIR.

Enough space for the adaptor usage at the last socket.

Между крайними гнездами имеется расстояние, позволяющее подключить адаптер или тройник

2

IŞIKLI ANAHTAR

Light Switch on/off button

Кнопка включения/выключения

1

STANDARTLARA UYGUN KABLO

Standard compliant cable

Кабель выполнен в соответствии со стандартами качества.

4

HALOGEN FREE, ZEHİRLİ GAZ İÇERMEZ

Halogen Free, Non Toxic Gas

Материал изделия не выделяет вредные газы.

5

V2 YANMAZLIK , 850°C ISIYA DAYANIKLI.

V2 non-flammable up to 850°C.

B2 Свойство самозатухания. Термостойкость 850°C.

6

ANTİSTATİK ÖZELLİĞİ (TOZ TOPLAMAZ).

Antistatic.(does not collect dust)

Антистатические свойства. (не собирает пыль)

7

UV DAYANIMLI, SARARMAZ

UV Protected, Does Not Tarnish

Устойчив к ультрафиолету. Не желтеет

8

ROHS TAM GÜVENLİ MALZEME

Complete Safe Material (ROHS certified)

Материал изделия соответствует стандартам безопасности ROHS

9

ÜRÜN İKİ RENK.

Product with two different color.

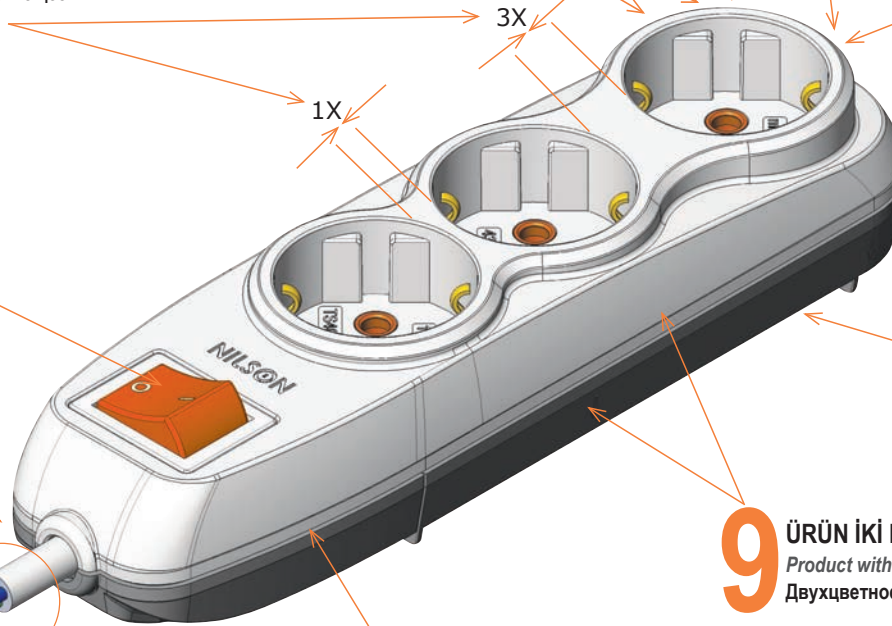
Двухцветное изделие.

10

ESTETİK GÖRÜNÜM. FONKSİYONEL TASARIM.

Aesthetic appearance. Practical design.

Эстетичный вид. Функциональный дизайн.



GRUP PRİZ KLEMENSLİ - KABLOLU / MULTIPLE SOCKET WITH CONNECTOR - CABLE / КОЛОДКИ и УДЛИНИТЕЛИ

12

GRUP PRİZ DUVARA ASABİLMEK İÇİN GEREKLİ ŞABLON OKLAR YARDIMI İLE GÖSTERİLMİŞTİR.

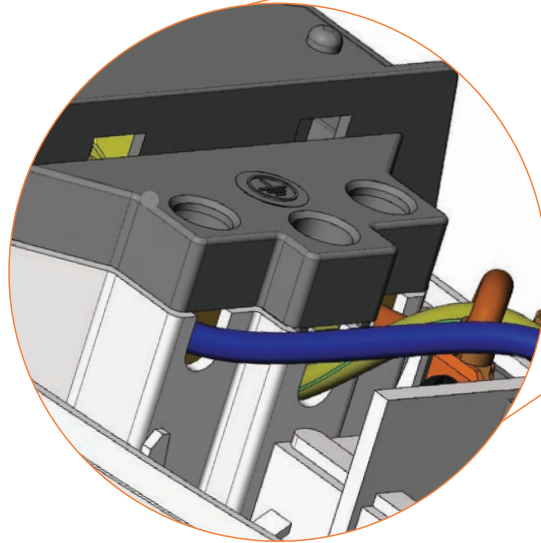
The template is given to hang the group socket to the wall.
Для простого монтажа на стену имеются указательные стрелки.

11

KABLO BAĞLANTILARI MUHAFAZA EDİLEREK, ELEKTRİKLE TEMAS EDİLMESİ ENGELENMİŞTİR.

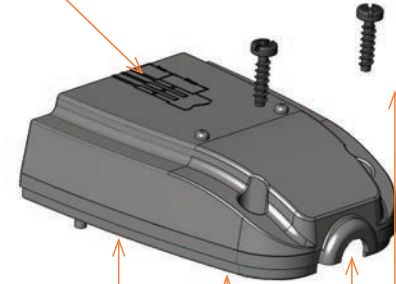
Stopped electrical contact by keeping the cable non-connections.

Изоляция кабельных соединений препятствует поражению током.



13

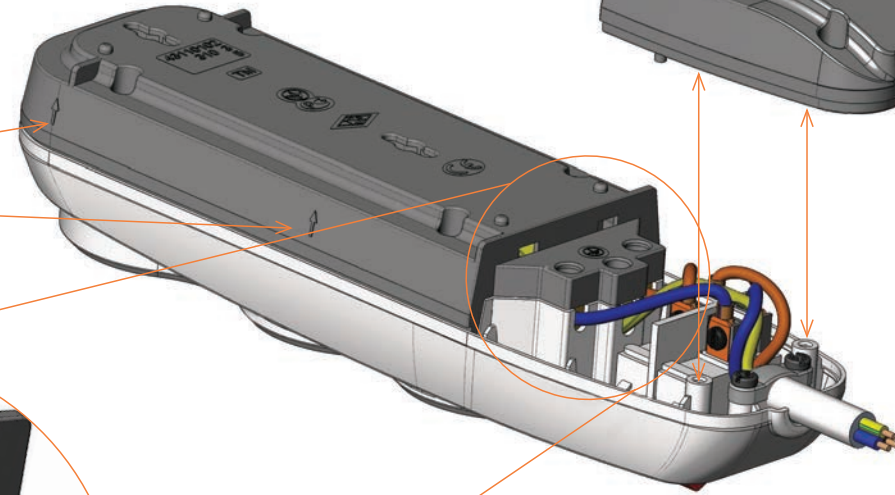
ALT KARAKTA KABLO UCU AÇMA ÖLÇÜLÜ.
Bottom cover with the measure of cable cover strip out.
Линейка для замера зачистки кабеля.



14

SADECE 2 VİDA SÖKEREK, KABLO BAĞLAYABİLME KOLAYLIĞI SAĞLANMIŞTIR.

Easy cable installation by only two screw bolts.
Для подсоединения кабеля достаточно открутить 2 винта.



GRUP PRİZ KLEMENSLİ - KABLOLU / MULTIPLE SOCKET WITH CONNECTOR - CABLE / КОЛОДКИ и УДЛИНИТЕЛИ

16

TOPRAKLAMALAMASI 0.5 MM MS64 PİRİNÇ MALZEME KULLANILMIŞTIR.
Earth rod material is made of 0.5 mm thickness and MS64 brass.
Контактная пластина сделана из латуни 0.5 mm MS64 (64% меди)

15

GERİLİM KONTAĞI 0.5 MM MS64 PİRİNÇ MALZEME KULLANILMIŞTIR.
Tension contact is made of 0.5 mm thickness MS64 brass material.
Контактная группа сделана из латуни 0.5 mm MS64 (64% меди)

17

GERİ DÖNÜŞÜMLÜ.
Recyclable Material.
Подлежит повторной переработке.

18

TOPRAKLAMA KONTAĞI 0.8 MM MS64 PİRİNÇ MALZEME KULLANILMIŞTIR.
Earth contact material is made of 0.8 mm and MS64 brass material.
Заземляющий контакт сделан из латуни 0.8 mm MS64 (64% меди)

19

ÇOCUK KORUMALI SEÇENEĞE SAHİP.
Available for child protection.
Есть вариант с защитными шторками.

20

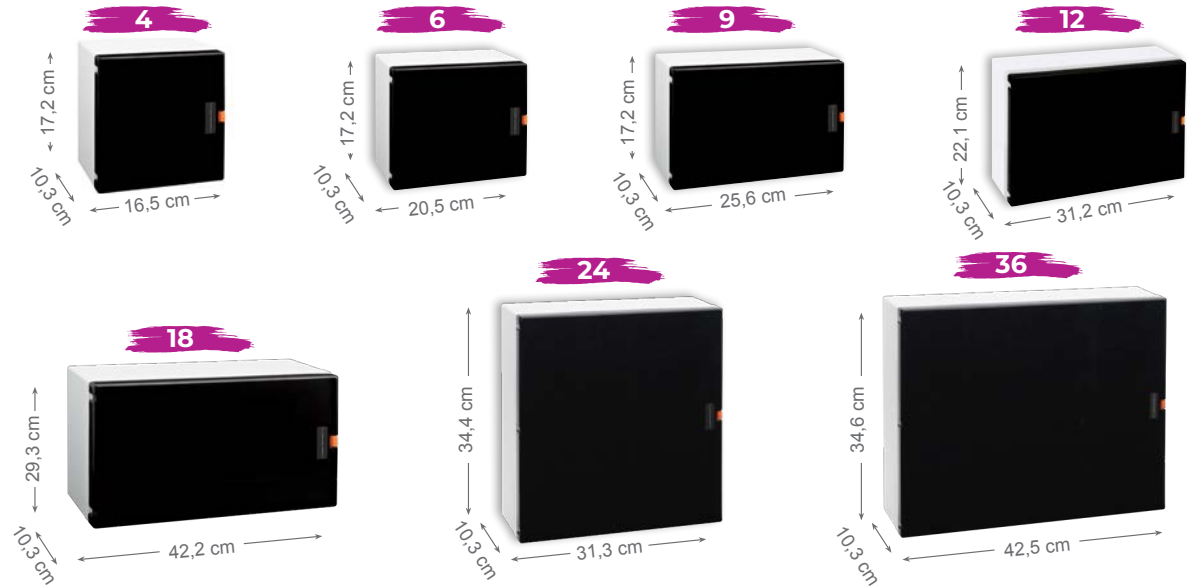
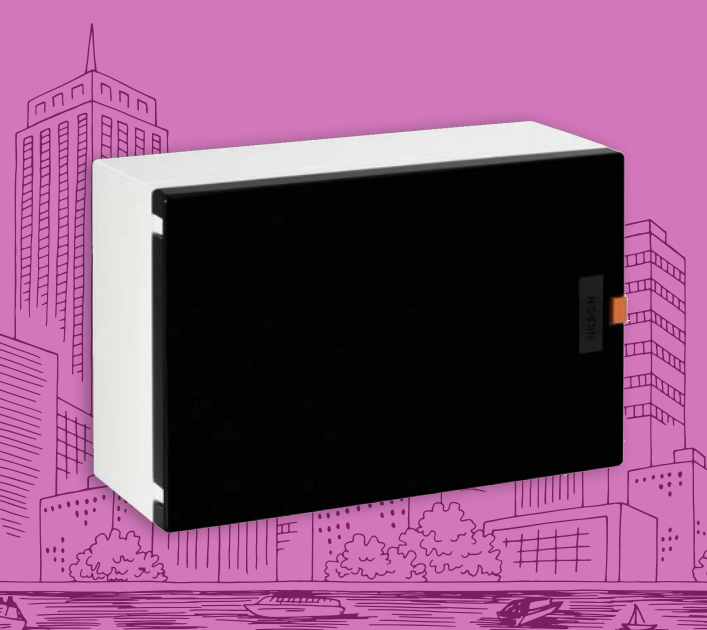
MALZEME PC. V2 YANMAZLIK 850°C ISIYA DAYANIKLI.
Material is PC. V2 non-flammable, endurance limit 850° C.
Сырьё поликарбонат. Свойство самозатухания V2. Выдерживает температуру 850° C.

21

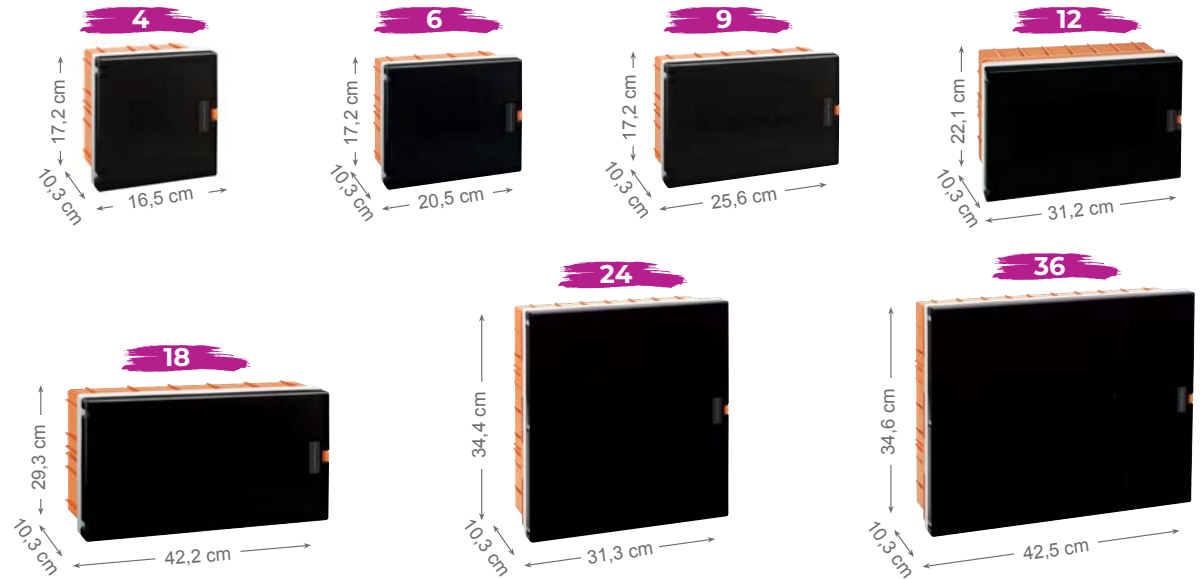
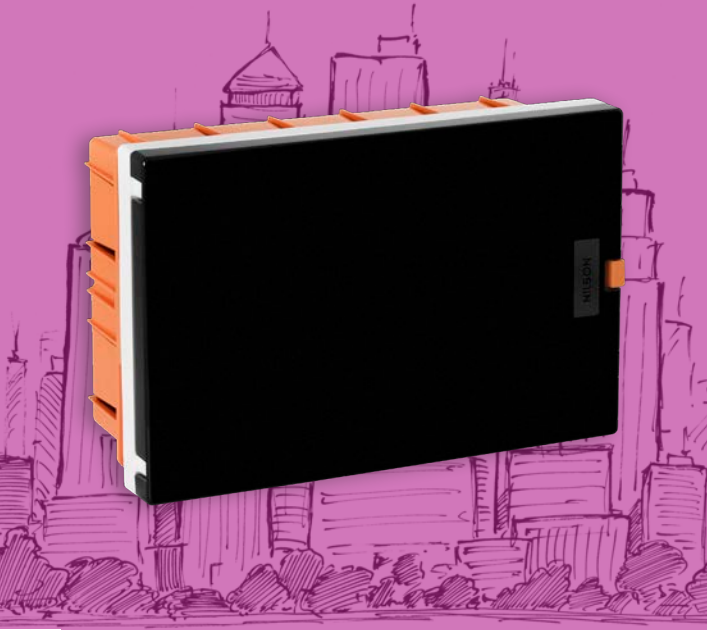
ÖZEL ASKI APARATI SİSTEMİ, İSTENİLEN YÜZEYE SABİTLEME YA DA ASILARAK KULLANABİLME ÖZELLİĞİ SUNMAKTADIR. EVLERDE, OFİSLERDE, OKULLARDA, ENDÜSTRİYEL ALANLARDA VE ŞANTİYELERDE GÜVENLİK VE KONFORU BİRARADA SUNMAKTADIR.
Special hanger apparatus provides to fix on desired place or to able to use as hanging. It will be a great advantage to use in houses, offices, schools, industrial areas and construction site while providing you a safety and comfort together.
Специальный аппарат крепления, позволяет фиксировать или подвешивать изделие на любую поверхность. В жилых помещениях, офисах, промышленных зонах и строительных площадках он обеспечит комфорт и безопасность.



SIVA ÜSTÜ / SURFACE MOUNTED / НАРУЖНЫЙ БОКС



SIVA ALTI / FLUSH MOUNTED / ВНУТРЕННИЙ БОКС





Quantum Siva Altı Sigorta Kutusu Tanıtım ve Montaj Videosunu **QR Kodu** okuturak inceleyebilirsiniz !
Quantum Flush Mounted Mcb Box You can review the Introduction and Assembly Video by scanning the QR Code !
Посмотреть видео по сборке внутреннего бокса серии Quantum можно через QR-Код !

NILSON®

QUANTUM

SIVA ÜSTÜ / SURFACE MOUNTED / НАРУЖНЫЙ БОКС



SIVA ALTI / FLUSH MOUNTED / ВНУТРЕННИЙ БОКС



SIGORTA KUTUSU / FUSE BOX / РАСПРЕДЕЛИТЕЛЬНЫЙ БОКС

1 ŞİK VE ESTETİK GÖRÜNÜM.
Elegant and aesthetics appearance.
Элегантный дизайн.

2 DARBELERE KARŞI DAYANIKLI. KIRILMAZ ABS KAPAK.
Resistant against shocks. Unbreakable ABS cover.
Ударостойкая крышка. Материал ABS.

3 DARBELERE KARŞI DAYANIKLI GÖVDE.
The Body Part Is Also Resistant Against Shocks.
Ударостойкий Корпус.

4 650°C YE KADAR ALEVE VE YANMAYA KARŞI DAYANIKLI GÖVDE.
Flame and fire resistant up to 650°C.
Огнестойкость корпуса до 650°C .

5 HALOGEN FREE, ZEHİRLİ GAZ İÇERMEZ
Halogen Free, Non Toxic Gas
Не выделяет вредных газов

6 IP 40 KORUMA SINIFI.
IP 40 Protection.
Степень защиты IP 40.

7 TESİS ŞİRASINDAKİ SICAKLIK ARALIĞI - 15°C + 60°C.
Temperature range is - 15°C + 60°C.
Диапазон рабочей температуры от - 15°C до + 60°C.

ÖZEL KİLİT SİSTEMİ.
Special locking system.
Специальная система замка.

SIGORTA KUTUSU / FUSE BOX / РАСПРЕДЕЛИТЕЛЬНЫЙ БОКС

11 HAREKETLİ BOŞLUK KAPAĞI.
Moving space cover that can be adjusted as you wish.
Регулируемая подвижная заглушка.

12 PLASTİK VİDA İLE KAPAK BAĞLANTISI.
Cover connection with plastic screw.
Установка крышки при помощи пластиковых винтов.

10 ANTİSTATİK VE UV DAYANIMLI, SARARMAZ PLASTİK GÖVDE-KAPAK.
Antistatic and UV protected plastic body and cover.
Корпус и крышка изготовлена из материала, устойчивого к ультрафиолету и обладает антистатическими свойствами

13 BAĞLANTI KLEMENSİ
Connection terminal given as standard.
В набор изделия входят клеммы.

9 KONTAKTÖR BAĞLAYABİLME İMKANI.
The possibility to connect contactors.
Возможность установить контактор.

14 SİGORTA RAYI İLE BÜTÜN OLAN RAY TAŞIYICI İLE KOLAY MONTAJ İMKANI.
Easy installation thanks to fuse rail which is together with rail carrier.
Съемность DIN-Рейки обеспечит лёгкость монтажа.

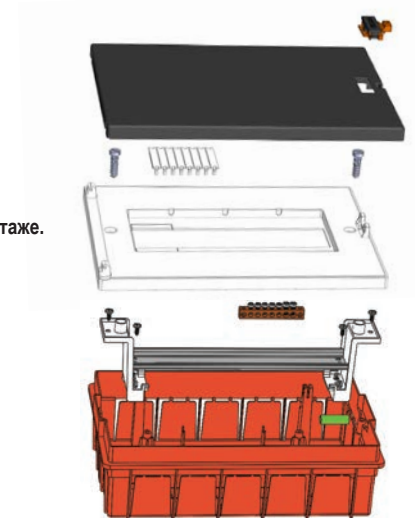
8

8 GALVANİZLİ SACDAN İMAL EDİLMİŞ. SİGORTA RAYI İLE PASLANMA VE OKSİTLENMEYE KARŞI DİRENÇ.
Resistance to corrosion and oxidation by using galvanised steel rail fuse.
DIN-Рейка сделана из гальванизированной стали.
Устойчивость к коррозии.

16

16 GENİŞ İÇ HACMİ İLE MONTAJ KOLAYLIĞI SAĞLAYAN GÖVDE.
Thanks to large internal volume easy to assemble.
Просторный корпус обеспечит лёгкость монтажа.

15 MONTAJ HASSASİYETİ SAĞLAYAN SU TERAZISI.
Water balance that enables mounting accuracy.
Водный уровень обеспечит точность при монтаже.



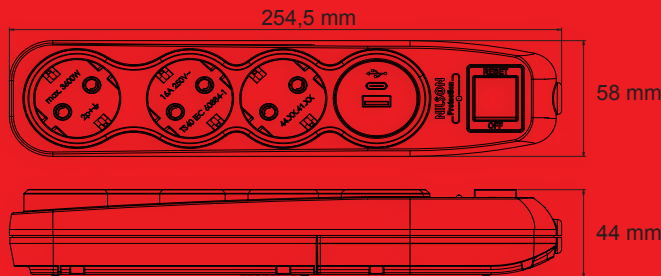
AKIM KORUMALI GRUP PRİZ / SURGE PROTECTED SOCKET / СЕТЕВОЙ ФИЛЬТР - УДЛИНИТЕЛЬ

Elektriksel Özellikler | Electrical Specifications | Электрические Характеристики

Akım | Current | Ампер: **16 A**

Gerilim | Voltage | Напряжение: **250 V; 3600 W; 50/60Hz**

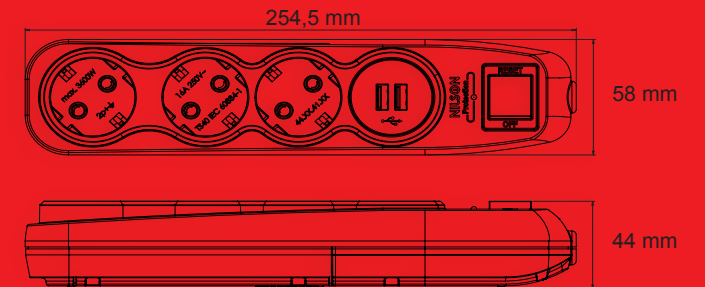
1,5 Metre Kablolu | 1.5 Meter Cable | Кабель 1,5 м


Elektriksel Özellikler | Electrical Specifications | Электрические Характеристики

Akım | Current | Ампер: **16 A**

Gerilim | Voltage | Напряжение: **250 V; 3600 W; 50/60Hz**

1,5 Metre Kablolu | 1.5 Meter Cable | Кабель 1,5 м



AKIM KORUMALI GRUP PRİZ / SURGE PROTECTED SOCKET / СЕТЕВОЙ ФИЛЬТР - УДЛИНИТЕЛЬ

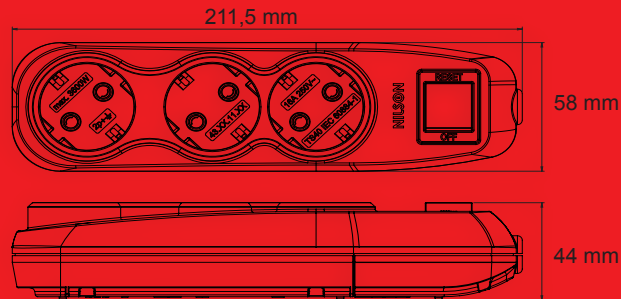


Elektriksel Özellikler | Electrical Specifications | Электрические Характеристики

Akım | Current | Ампер: 16 A

Gerilim | Voltage | Напряжение: 250 V; 3600 W; 50/60Hz

1,5 Metre Kablolu | 1.5 Meter Cable | Кабель 1,5 м

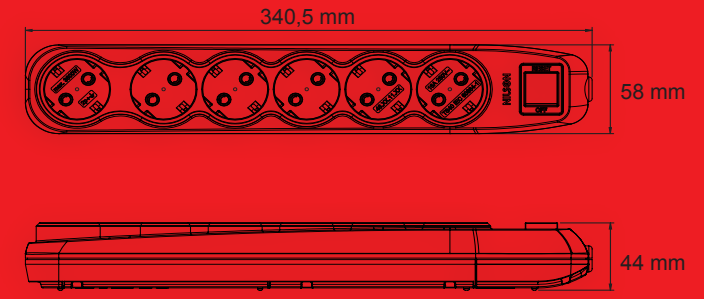


Elektriksel Özellikler | Electrical Specifications | Электрические Характеристики

Akım | Current | Ампер: 16 A

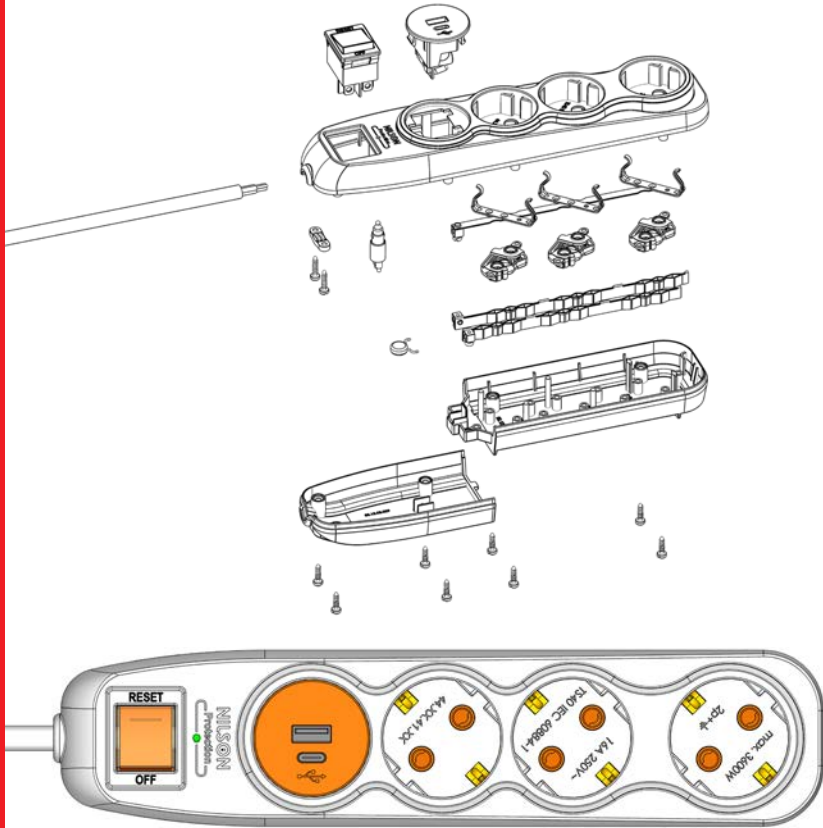
Gerilim | Voltage | Напряжение: 250 V; 3600 W; 50/60Hz

1,5 Metre Kablolu | 1.5 Meter Cable | Кабель 1,5 м





AKIM KORUMALI U+C-TYPE 3'LÜ GRUP PRİZ - 3 WAY SURGE PROTECTED SOCKET WITH U+C-TYPE - СЕТЕВОЙ ФИЛЬТР-УДЛИНИТЕЛЬ 3 ГНЕЗДА с U+C-TYPE



AŞIRI GÜÇ KORUMASI

Over Power Protection

Защита от Превышения
по Мощности



SÜREKLİ KORUMA

Continuous Protection

Постоянная Защита



HIZLI SARJ

Fast Charging

Быстрая Зарядка



YÜKSEK GERİLİM KORUMASI

High Voltage Protection

Защита от Высокого Напряжения



ÇOCUK KORUMALI

Child Protection

Безопасно для детей
(имеется защитная шторка)



YÜKSEK AKIM KORUMASI

High Current Protection

Защита от Высокого Тока



YÜKSEK ISIYA DUYARLI TERMAL KORUMA

High Temperature Sensitive

Устойчив к перепаду температуры/термозащита

TR

- *Ulusal standardlarda kablo kullanılmıştır.
- *UV dayanımlı (güneş ışığına dayanıklı)
- *V2 yanmazlık. 850°C ısıya dayanıklı.
- *Çocuk Korumalı Fiş Yuvası.
- *Termal Korumalı Işıklı anahtar 16A.
- *Koruma İkaz Lambası
- *Halogen free (zehirli gaz içermez)
- *USB+C-TYPE Hızlı Şarj Girişi
- *L/N-PE: 4,5 kV (Maksimum Gerilim Koruma Seviyesi)
- *Uoc: L-N: 2,5 kV (Faz-Neutr Ortalama Gerilim Koruma Seviyesi)
- *L/N-PE: 275 VAC+-%10 (Minimum Gerilim Koruma Seviyesi)

EN

- *International standard cables are used.
- *UV protected.
- *V2 non-flammability. 850°C heat resistant.
- *With Child Protection.
- *Thermally Protected Illuminated Switch 16A.
- *Protection Warning Light.
- *Halogen free (non toxic gas)
- *USB+C-TYPE Fast Charging Socket.
- *L/N-PE: 4,5 kV (Maximum Voltage Protection Level)
- *Uoc: L-N: 2,5 kV (Phase-Neutral Average Voltage Protection Level)
- *L/N-PE: 275 VAC+-%10 (Minimum Voltage Protection Level)

RU

- *Использован кабель, соответствующий международным стандартам.
- *Устойчив к ультрафиолету. Не желтеет
- *Свойство самозатухания В2. Термостойкость 850°C
- *Отверстия для штекера с защитной шторкой.
- *Выключатель 16А с подсветкой и термозащитой.
- *Индикатор Защиты.
- *Halogen free (не выделяет вредных газов)
- *USB+C-TYPE порт быстрой зарядки.
- *L/N-PE: 4,5kV(Максимальный Уровень Защиты от Высокого Напряжения)
- *Uoc:L-N: 2,5kV(Фаза-Нейтраль Среднее Значение Уровня Защиты от Высокого Напряжения)
- *L/N-PE: 275 VAC+-%10(Минимальный Уровень Защиты от Высокого Напряжения)

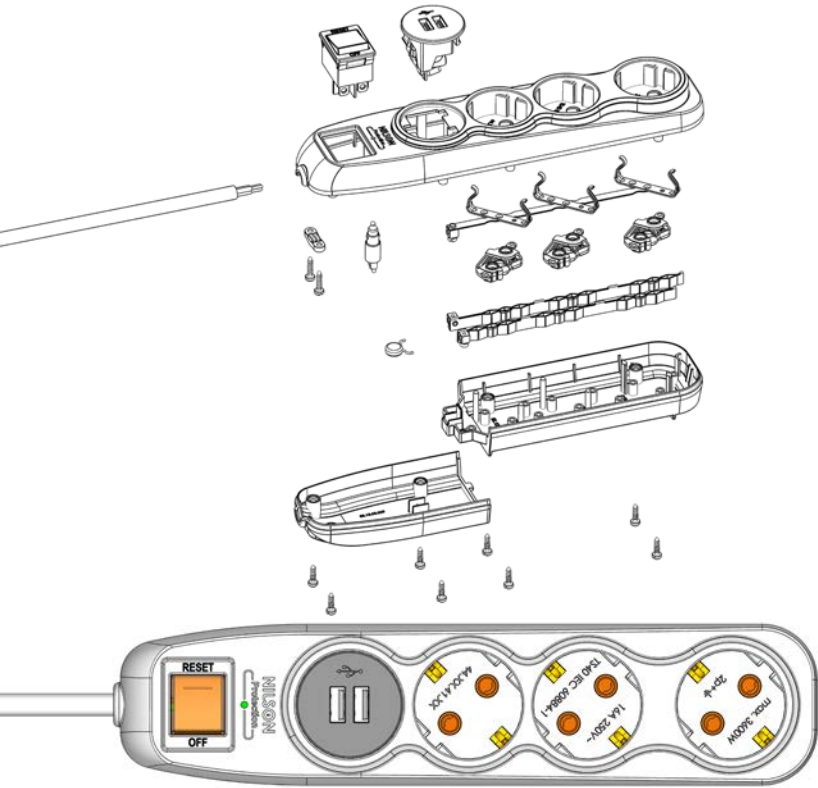


Akım Korumalı Usbli 3lü Grup Priz Tanıtım ve Montaj Videosunu QR Kodu okutarak inceleyebilirsiniz !
3 Way Surge Protected Socket with 2 USB You can review the Introduction and Assembly Video by scanning the QR Code !
Посмотреть видео по сборке сетевого фильтра - удлинителя 3 гнезда с 2 Usb можно через QR-Код !

NILSON®

Elektronik

AKIM KORUMALI USBLİ 3'LÜ GRUP PRİZ / 3 WAY SURGE PROTECTED SOCKET WITH 2 USB / СЕТЕВОЙ ФИЛЬТР - УДЛИНИТЕЛЬ 3 ГНЕЗДА с 2 USB



AŞIRI GÜÇ KORUMASI
Over Power Protection
Защита от Превышения
по Мощности



SÜREKLİ KORUMA
Continuous Protection
Постоянная Защита



HIZLI SARJ
Fast Charging
Быстрая Зарядка



YÜKSEK GERİLİM KORUMASI
High Voltage Protection
Защита от Высокого Напряжения



ÇOCUK KORUMALI
Child Protection
Безопасно для детей
(имеется защитная шторка)



YÜKSEK AKIM KORUMASI
High Current Protection
Защита от Высокого Тока



YÜKSEK ISIYA DUYARLI TERMAL KORUMA
High Temperature Sensitive
Устойчив к перепаду температуры/термозащита

TR

- *Ulusal standardlarda kablo kullanılmıştır.
- *UV dayanımlı (güneş ışığına dayanıklı)
- *V2 yanmazlık. 850°C ısıya dayanıklı.
- *Çocuk Korumalı Fiş Yuvası.
- *Termal Korumalı Işıklı anahtar 16A.
- *Koruma İkaz Lambası
- *Halogen free (zehirli gaz içermez)
- *USB Hızlı Şarj Girişi
- *L/N-PE: 4,5 kV (Maksimum Gerilim Koruma Seviyesi)
- *Uoc: L-N: 2,5 kV (Faz-Nötr Ortalama Gerilim Koruma Seviyesi)
- *L/N-PE: 275 VAC+-%10 (Minimum Gerilim Koruma Seviyesi)

EN

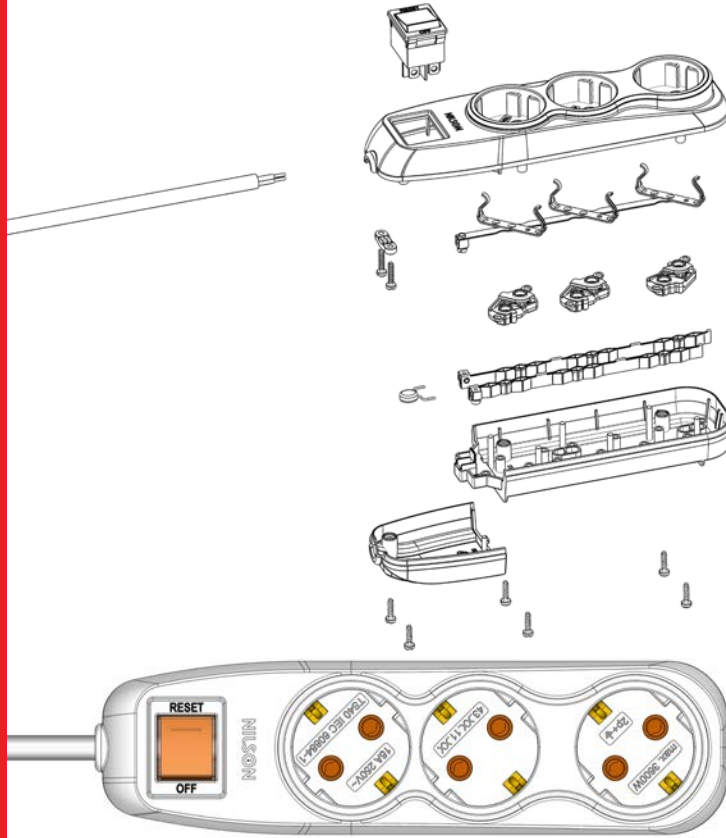
- *International standard cables are used.
- *UV protected.
- *V2 non-flammability. 850°C heat resistant.
- *With Child Protection.
- *Thermally Protected Illuminated Switch 16A.
- *Protection Warning Light.
- *Halogen free (non toxic gas)
- *USB Fast Charging Socket.
- *L/N-PE: 4,5 kV (Maximum Voltage Protection Level)
- *Uoc: L-N: 2,5 kV (Phase-Neutral Average Voltage Protection Level)
- *L/N-PE: 275 VAC+-%10 (Minimum Voltage Protection Level)

RU

- *Использован кабель, соответствующий международным стандартам.
- *Устойчив к ультрафиолету. Не желтеет
- *Свойство самозатухания V2. Термостойкость 850°C
- *Отверстия для штекера с защитной шторкой.
- *Выключатель 16А с подсветкой и термозащитой.
- *Индикатор Защиты.
- *Halogen free (не выделяет вредных газов)
- *USB порт быстрой зарядки.
- *L/N-PE: 4,5kV(Максимальный Уровень Защиты от Высокого Напряжения)
- *Uoc:L-N: 2,5kV(Фаза-Нейтраль Среднее Значение Уровня Защиты от Высокого Напряжения)
- *L/N-PE: 275 VAC+-%10(Минимальный Уровень Защиты от Высокого Напряжения)



AKIM KORUMALI 3'LÜ GRUP PRİZ / 3 WAY SURGE PROTECTED SOCKET / СЕТЕВОЙ ФИЛЬТР - УДЛИНИТЕЛЬ 3 ГНЕЗДА



AŞIRI GÜÇ KORUMASI
Over Power Protection
 Защита от Превышения
 по Мощности



SÜREKLİ KORUMA
Continuous Protection
 Постоянная Защита



YÜKSEK AKIM KORUMASI
High Current Protection
 Защита от Высокого Тока



YÜKSEK GERİLİM KORUMASI
High Voltage Protection
 Защита от Высокого Напряжения



ÇOCUK KORUMALI
Child Protection
 Безопасно для детей
 (имеется защитная шторка)



YÜKSEK ISIYA DUYARLI TERMAL KORUMA
High Temperature Sensitive
 Устойчив к перепаду температуры/термозащита

TR

- *Uluslararası standartlarda kablo kullanılmıştır.
- *UV dayanımlı (güneş ışığına dayanıklı)
- *V2 yanmazlık. 850°C ısıya dayanıklı.
- *Çocuk Korumalı Fiş Yuvası.
- *Termal Korumalı Işıklı anahtar 16A.
- *Koruma İkaz Lambası
- *Halogen free (zehirli gaz içermez)
- *L/N-PE: 4,5 kV (Maksimum Gerilim Koruma Seviyesi)
- *Uoc: L-N: 2,5 kV (Faz-Neötr Ortalama Gerilim Koruma Seviyesi)
- *L/N-PE: 275 VAC+-%10 (Minimum Gerilim Koruma Seviyesi)

EN

- *International standard cables are used.
- *UV protected.
- *V2 non-flammability. 850°C heat resistant.
- *With Child Protection.
- *Thermally Protected Illuminated Switch 16A.
- *Protection Warning Light.
- *Halogen free (non toxic gas)
- *L/N-PE: 4,5 kV (Maximum Voltage Protection Level)
- *Uoc: L-N: 2,5 kV (Phase-Neutral Average Voltage Protection Level)
- *L/N-PE: 275 VAC+-%10 (Minimum Voltage Protection Level)

RU

- *Использован кабель, соответствующий международным стандартам.
- *Устойчив к ультрафиолету. Не желтеет
- *Свойство самозатухания V2. Термостойкость 850°C
- *Отверстия для штекера с защитной шторкой.
- *Выключатель 16А с подсветкой и термозащитой.
- *Индикатор Защиты.
- *Halogen free (не выделяет вредных газов)
- *L/N-PE: 4,5kV(Максимальный Уровень Защиты от Высокого Напряжения)
- *Uoc:L-N: 2,5kV(Фаза-Нейтраль Среднее Значение Уровня Защиты от Высокого Напряжения)
- *L/N-PE: 275 VAC+-%10(Минимальный Уровень Защиты от Высокого Напряжения)

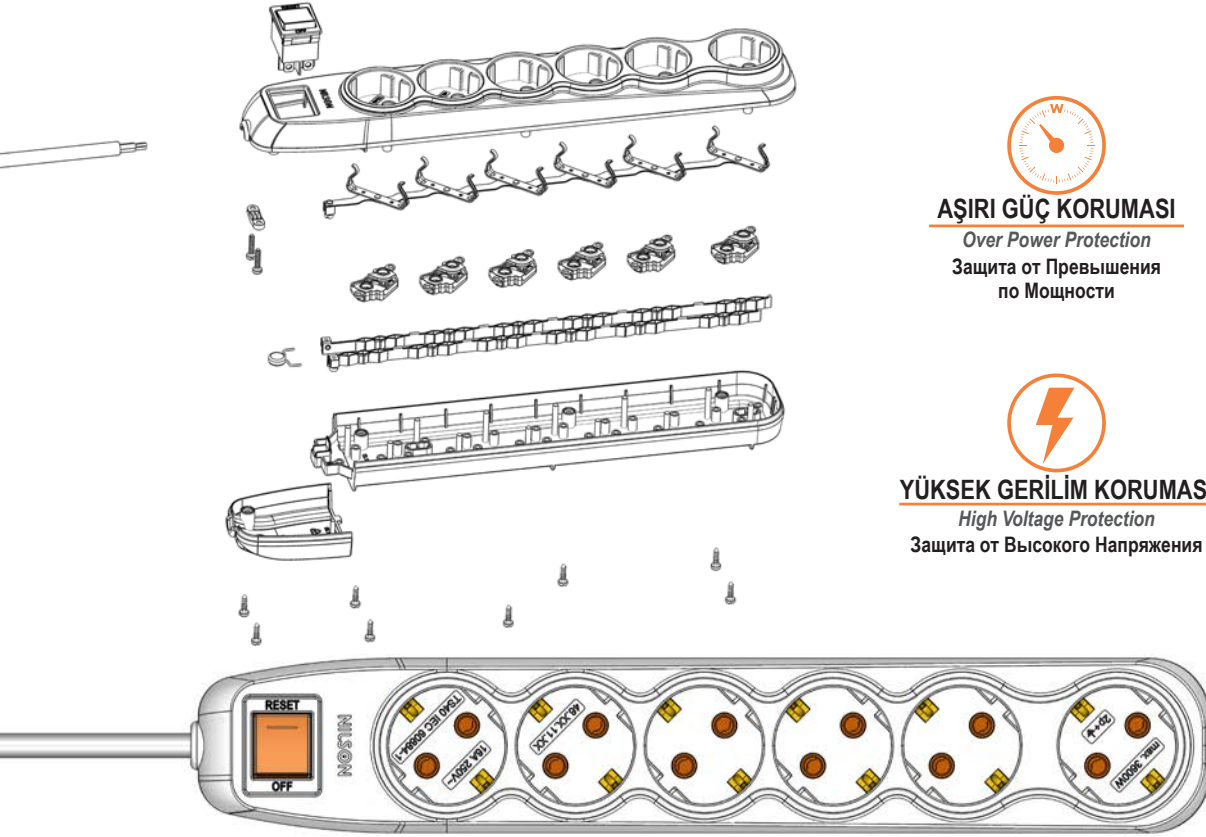


Akım Korumalı 6'lı Grup Priz Tanıtım ve Montaj Videosunu **QR Kodu** okutarak inceleyebilirsiniz !
6 Way Surge Protected Socket You can review the Introduction and Assembly Video by scanning the **QR Code** !
Посмотреть видео по сборке сетевого фильтра - удлинителя 6 гнезд можно через **QR-Код** !

NILSON®

Elektronik

AKIM KORUMALI 6'LI GRUP PRİZ / 6 WAY SURGE PROTECTED SOCKET / СЕТЕВОЙ ФИЛЬТР - УДЛИНИТЕЛЬ 6 ГНЕЗД



AŞIRI GÜÇ KORUMASI
Over Power Protection
Защита от Превышения
по Мощности



SÜREKLİ KORUMA
Continuous Protection
Постоянная Защита



YÜKSEK AKIM KORUMASI
High Current Protection
Защита от Высокого Тока



YÜKSEK GERİLİM KORUMASI
High Voltage Protection
Защита от Высокого Напряжения



ÇOCUK KORUMALI
Child Protection
Безопасно для детей
(имеется защитная шторка)



YÜKSEK ISIYA DUYARLI TERMAL KORUMA
High Temperature Sensitive
Устойчив к перепаду температуры/термозащита

TR

- *Uluslararası standartlarda kablo kullanılmıştır.
- *UV dayanımlı (güneş ışığına dayanıklı)
- *V2 yanmazlık. 850°C ısıya dayanıklı.
- *Çocuk Korumalı Fiş Yuvası.
- *Termal Korumalı Işıklı anahtar 16A.
- *Koruma İkaz Lambası
- *Halogen free (zehirli gaz içermez)
- *L/N-PE: 4,5 kV (Maksimum Gerilim Koruma Seviyesi)
- *Uoc: L-N: 2,5 kV (Faz-Neötr Ortalama Gerilim Koruma Seviyesi)
- *L/N-PE: 275 VAC+-%10 (Minimum Gerilim Koruma Seviyesi)

EN

- *International standard cables are used.
- *UV protected.
- *V2 non-flammability. 850°C heat resistant.
- *With Child Protection.
- *Thermally Protected Illuminated Switch 16A.
- *Protection Warning Light.
- *Halogen free (non toxic gas)
- *L/N-PE: 4,5 kV (Maximum Voltage Protection Level)
- *Uoc: L-N: 2,5 kV (Phase-Neutral Average Voltage Protection Level)
- *L/N-PE: 275 VAC+-%10 (Minimum Voltage Protection Level)

RU

- *Использован кабель, соответствующий международным стандартам.
- *Устойчив к ультрафиолету. Не желтеет
- *Свойство самозатухания В2. Термостойкость 850°C
- *Отверстия для штекера с защитной шторкой.
- *Выключатель 16А с подсветкой и термозащитой.
- *Индикатор Защиты.
- *Halogen free (не выделяет вредных газов)
- *L/N-PE: 4,5kV(Максимальный Уровень Защиты от Высокого Напряжения)
- *Uoc: L-N: 2,5kV(Фаза-Нейтраль Среднее Значение Уровня Защиты от Высокого Напряжения)
- *L/N-PE: 275 VAC+-%10(Минимальный Уровень Защиты от Высокого Напряжения)

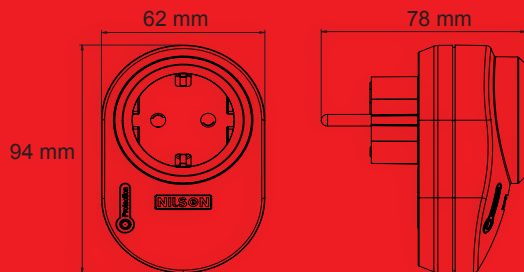
TEKLİ AKIM KORUMALI FIŞ-PRİZ / SURGE PROTECTED SOCKET / СЕТЕВОЙ ФИЛЬТР



Elektriksel Özellikler | Electrical Specifications | Электрические Характеристики

Akım | Current | Ампер: 16 A

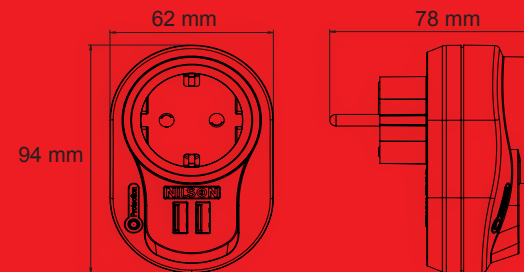
Gerilim | Voltage | Напряжение: 250 V; 3500 W ; 50/60Hz



Elektriksel Özellikler | Electrical Specifications | Электрические Характеристики

Akım | Current | Ампер: 16 A

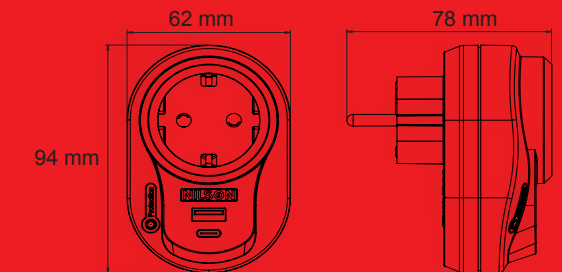
Gerilim | Voltage | Напряжение: 250 V; 3500 W ; 50/60Hz



Elektriksel Özellikler | Electrical Specifications | Электрические Характеристики

Akım | Current | Ампер: 16 A

Gerilim | Voltage | Напряжение: 250 V; 3500 W ; 50/60Hz



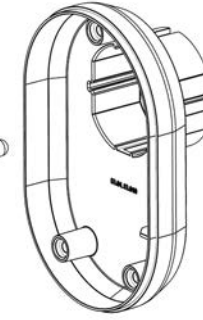
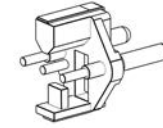
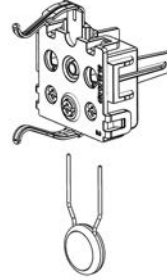


Akım Korumalı Tekli Fiş Priz Tanıtım ve Montaj Videosunu QR Kodu okuturak inceleyebilirsiniz !
Surge Protected Socket You can review the Introduction and Assembly Video by scanning the QR Code !
Посмотреть видео по сборке сетевого фильтра можно через QR-Код !

NILSON®

Elektronik

AKIM KORUMALI TEKLİ FİŞ PRİZ / SURGE PROTECTED SOCKET / СЕТЕВОЙ ФИЛЬТР



AŞIRI GÜÇ KORUMASI

Over Power Protection
Защита от Превышения
по Мощности



SÜREKLİ KORUMA

Continuous Protection
Постоянная Защита



YÜKSEK GERİLİM KORUMASI

High Voltage Protection
Защита от Высокого Напряжения



ÇOCUK KORUMALI

Child Protection
Безопасно для детей
(имеется защитная шторка)



YÜKSEK AKIM KORUMASI

High Current Protection
Защита от Высокого Тока



YÜKSEK ISIYA DUYARLI TERMAL KORUMA

High Temperature Sensitive
Устойчив к перепаду температуры/термозащита

TR

*650°C ısıya dayanıklı.

*UV dayanımlı (güneş ışığına dayanıklı)

*Çocuk Korumalı Fiş Yuvası.

*Koruma İkaz Lambası

*Halogen free (zehirli gaz içermez)

*L/N-PE: 4,5 kV (Maksimum Gerilim Koruma Seviyesi)

*Uoc: L-N: 2,5 kV (Faz-Neutr Ortalama Gerilim Koruma Seviyesi)

*L/N-PE: 275 VAC+-%10 (Minimum Gerilim Koruma Seviyesi)

EN

*650°C heat resistant.

*UV protected.

*With Child Protection.

*Protection Warning Light

*Halogen free (non toxic gas)

*L/N-PE: 4,5 kV (Maximum Voltage Protection Level)

*Uoc: L-N: 2,5 kV (Phase-Neutral Average Voltage Protection Level)

*L/N-PE: 275 VAC+-%10 (Minimum Voltage Protection Level)

RU

*Термостойкость 650°C.

*Устойчив к ультрафиолету. Не желтеет

*Отверстия для штекера с защитной шторкой.

*Индикатор Защиты

*Halogen free (не выделяет вредных газов)

*L/N-PE: 4,5kV(Максимальный Уровень Защиты от Высокого Напряжения)

*Uoc:L-N: 2,5kV(Фаза-Нейтраль Среднее Значение Уровня Защиты от Высокого Напряжения)

*L/N-PE: 275 VAC+-%10(Минимальный Уровень Защиты от Высокого Напряжения)



AKIM KORUMALI USB ŞARJLI FİŞ PRİZ / SURGE PROTECTED SOCKET WITH 2 USB / СЕТЕВОЙ ФИЛЬТР с 2 USB



AŞIRI GÜÇ KORUMASI
Over Power Protection
Защита от Превышения
по Мощности



SÜREKLİ KORUMA
Continuous Protection
Постоянная Защита



HIZLI SARJ
Fast Charging
Быстрая Зарядка



YÜKSEK GERİLİM KORUMASI
High Voltage Protection
Защита от Высокого Напряжения



ÇOCUK KORUMALI
Child Protection
Безопасно для детей
(имеется защитная шторка)



YÜKSEK AKIM KORUMASI
High Current Protection
Защита от Высокого Тока



YÜKSEK ISIYA DUYARLI TERMAL KORUMA
High Temperature Sensitive
Устойчив к перепаду температуры/термозащита

TR

- *650°C ısıya dayanıklı.
- *UV dayanımlı (güneş ışığına dayanıklı)
- *Çocuk Korumalı Fiş Yuvası.
- *Koruma İkaz Lambası
- *Halogen free (zehirli gaz içermez)
- *USB Hızlı Şarj Girişi
- *L/N-PE: 4,5 kV (Maksimum Gerilim Koruma Seviyesi)
- *Uoc: L-N: 2,5 kV (Faz-Nötr Ortalama Gerilim Koruma Seviyesi)
- *L/N-PE: 275 VAC+-%10 (Minimum Gerilim Koruma Seviyesi)

EN

- *650°C heat resistant.
- *UV protected.
- *With Child Protection.
- *Protection Warning Light
- *Halogen free (non toxic gas)
- *USB Fast Charging Socket.
- *L/N-PE: 4,5 kV (Maximum Voltage Protection Level)
- *Uoc: L-N: 2,5 kV (Phase-Neutral Average Voltage Protection Level)
- *L/N-PE: 275 VAC+-%10 (Minimum Voltage Protection Level)

RU

- *Термостойкость 650°C.
- *Устойчив к ультрафиолету. Не желтеет
- *Отверстия для штекера с защитной шторкой.
- *Индикатор Защиты
- *Halogen free (не выделяет вредных газов)
- *USB порт быстрой зарядки.
- *L/N-PE: 4,5kV(Максимальный Уровень Защиты от Высокого Напряжения)
- *Uoc:L-N: 2,5kV(Фаза-Нейтраль Среднее Значение Уровня Защиты от Высокого Напряжения)
- *L/N-PE: 275 VAC+-%10(Минимальный Уровень Защиты от Высокого Напряжения)

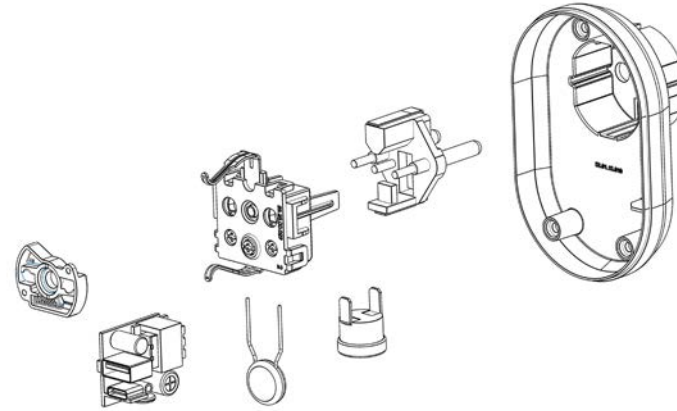


Akım Korumalı U+C-Type Şarjlı Tekli Fiş Priz Tanıtım ve Montaj Videosunu **QR Kodu** okutarak inceleyebilirsiniz!
Surge Protected Socket With U+C-Type You can review the Introduction and Assembly Video by scanning the **QR Code**!
Посмотреть видео по сборке сетевого фильтра с U+C-Туре можно через **QR-Код**!

NILSON®

Elektronik

AKIM KORUMALI U+C-TYPE ŞARJLI FİŞ PRİZ / SURGE PROTECTED SOCKET WITH U+C-TYPE / СЕТЕВОЙ ФИЛЬТР с U+C-TYPE



AŞIRI GÜÇ KORUMASI

Over Power Protection
Защита от Превышения
по Мощности



SÜREKLİ KORUMA

Continuous Protection
Постоянная Защита



HIZLI SARJ
Fast Charging
Быстрая Зарядка



YÜKSEK GERİLİM KORUMASI

High Voltage Protection
Защита от Высокого Напряжения



ÇOCUK KORUMALI

Child Protection
Безопасно для детей
(имеется защитная шторка)



YÜKSEK AKIM KORUMASI

High Current Protection
Защита от Высокого Тока



YÜKSEK ISIYA DUYARLI TERMAL KORUMA

High Temperature Sensitive
Устойчив к перепаду температуры/термозащита

TR

- *650°C ısıya dayanıklı.
- *UV dayanımlı (güneş ışığına dayanıklı)
- *Çocuk Korumalı Fiş Yuvası.
- *Koruma İkaz Lambası
- *Halogen free (zehirli gaz içermez)
- *U+C-Type Hızlı Şarj Girişi
- *L/N-PE: 4,5 kV (Maksimum Gerilim Koruma Seviyesi)
- *Uoc: L-N: 2,5 kV (Faz-Neutr Ortalama Gerilim Koruma Seviyesi)
- *L/N-PE: 275 VAC+-%10 (Minimum Gerilim Koruma Seviyesi)

EN

- *650°C heat resistant.
- *UV protected.
- *With Child Protection.
- *Protection Warning Light
- *Halogen free (non toxic gas)
- *U+C-Type Fast Charging Socket.
- *L/N-PE: 4,5 kV (Maximum Voltage Protection Level)
- *Uoc: L-N: 2,5 kV (Phase-Neutral Average Voltage Protection Level)
- *L/N-PE: 275 VAC+-%10 (Minimum Voltage Protection Level)

RU

- *Термостойкость 650°C.
- *Устойчив к ультрафиолету. Не желтеет
- *Отверстия для штекера с защитной шторкой.
- *Индикатор Защиты
- *Halogen free (не выделяет вредных газов)
- *U+C-Туре порт быстрой зарядки.
- *L/N-PE: 4,5kV(Максимальный Уровень Защиты от Высокого Напряжения)
- *Uoc:L-N: 2,5kV(Фаза-Нейтраль Среднее Значение Уровня Защиты от Высокого Напряжения)
- *L/N-PE: 275 VAC+-%10(Минимальный Уровень Защиты от Высокого Напряжения)

SELENE

Anahtar | One Way Switch | Выключатель

İşaret
Symbol
Знак



Bağlantı Tipi
Connection Type
Тип Соединения

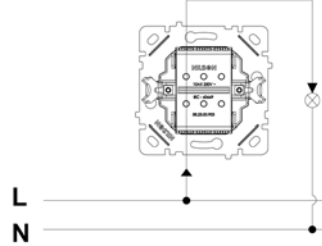


Amper
Ampere
Ампер

10 AX

Volt
Volt
Вольт

250 V~



Bağlantı Şeması
Connection Scheme
Схема Подключения

Topraklı Priz | Earthed Socket | Розетка с Заземлением

İşaret
Symbol
Знак



Bağlantı Tipi
Connection Type
Тип Соединения

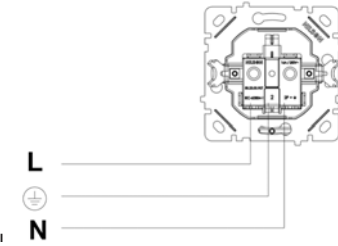


Amper
Ampere
Ампер

16 A

Volt
Volt
Вольт

250 V~



Bağlantı Şeması
Connection Scheme
Схема Подключения

Unique

Anahtar | One Way Switch | Выключатель

İşaret
Symbol
Знак



Bağlantı Tipi
Connection Type
Тип Соединения

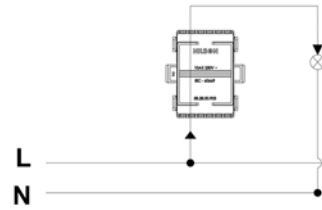


Amper
Ampere
Ампер

10 AX

Volt
Volt
Вольт

250 V~



Bağlantı Şeması
Connection Scheme
Схема Подключения

Topraklı Priz | Earthed Socket | Розетка с Заземлением

İşaret
Symbol
Знак



Bağlantı Tipi
Connection Type
Тип Соединения

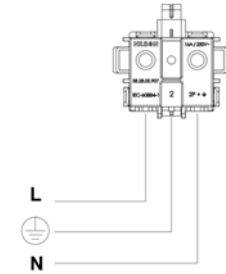


Amper
Ampere
Ампер

16 A

Volt
Volt
Вольт

250 V~



Bağlantı Şeması
Connection Scheme
Схема Подключения

TOURAN

THOR

ALEGRA

ALEGRA LUX

Anahtar | One Way Switch | Выключатель

İşaret
Symbol
Знак



Bağlantı Tipi
Connection Type
Тип Соединения

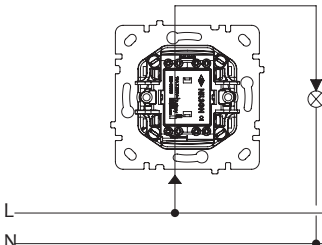


Amper
Ampere
Ампер

10 AX

Volt
Volt
Вольт

250 V~



Bağlantı Şeması
Connection Scheme
Схема Подключения

Topraklı Priz | Earthed Socket | Розетка с Заземлением

İşaret
Symbol
Знак



Bağlantı Tipi
Connection Type
Тип Соединения

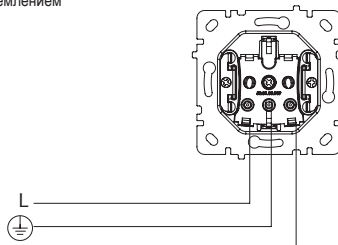


Amper
Ampere
Ампер

16 A

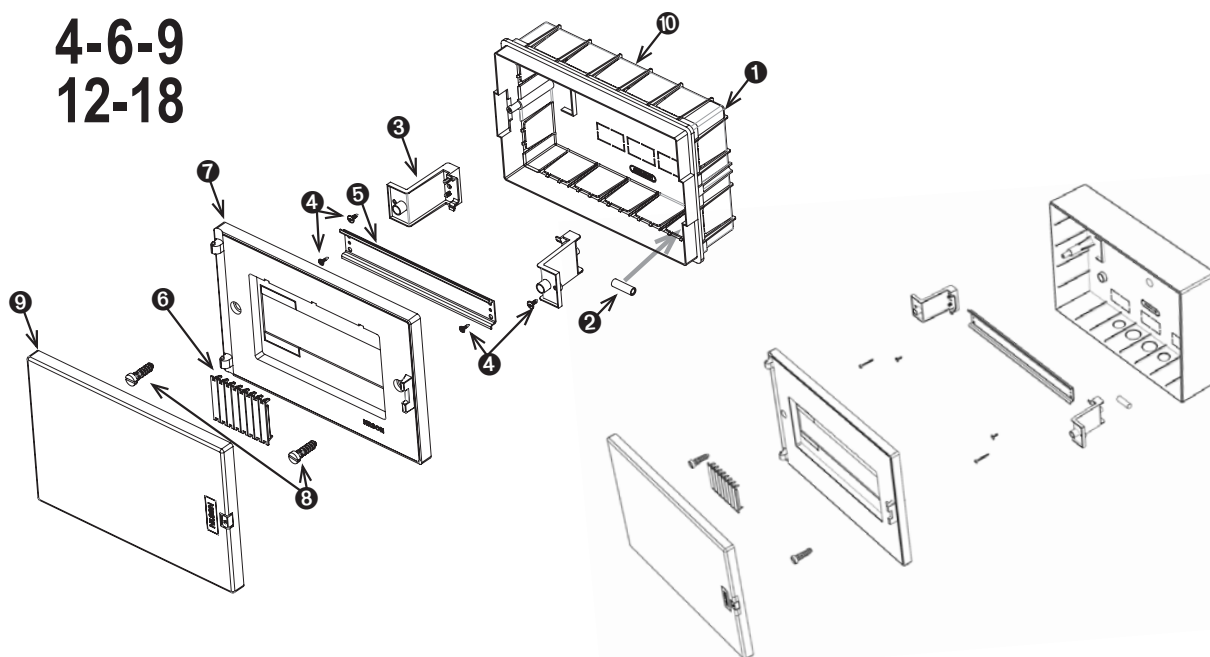
Volt
Volt
Вольт

250 V~

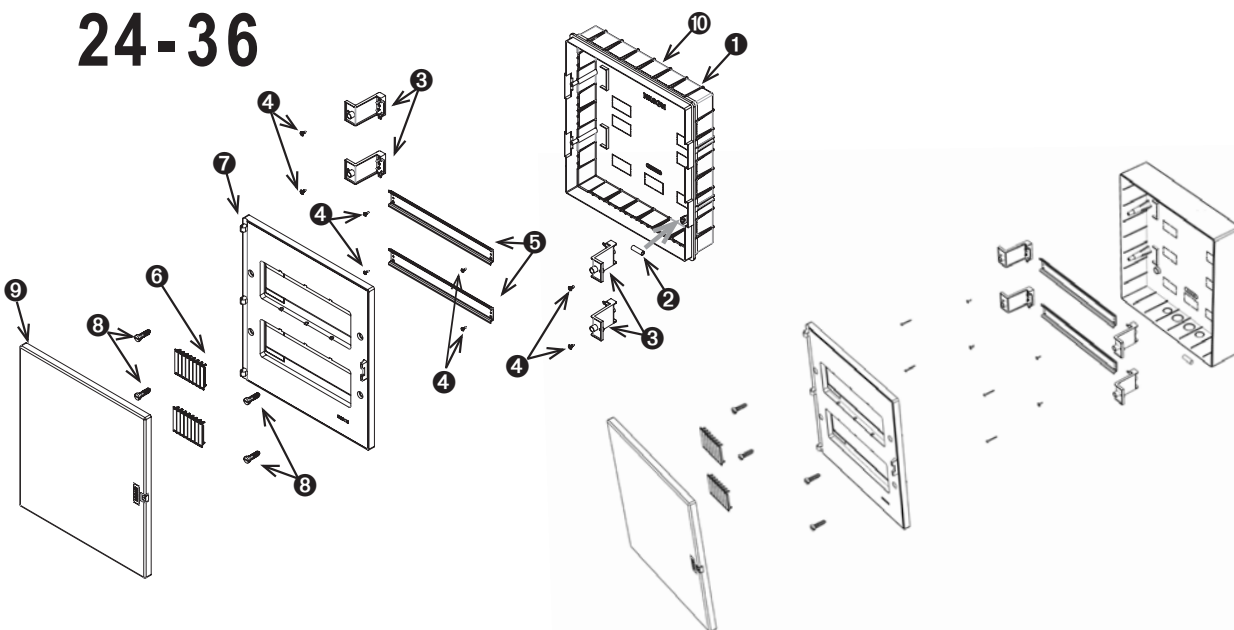


Bağlantı Şeması
Connection Scheme
Схема Подключения

4-6-9
12-18



24-36



Product Codes	Fuse Dimensions	Electrical Characteristics Rated Voltage: 400 V -			
		Pole Value Declaration to the Fuse Quantity	Rated Current / Permanent Input Current		
32xx1004	Max. 75 mm	17,5 x 4	"4"	19 W	60 A / 48 A
32xx1006	Max. 75 mm	17,5 x 6	"6"	19 W	60 A / 48 A
32xx1009	Max. 75 mm	17,5 x 9	"9"	19 W	60 A / 48 A
32xx1012	Max. 75 mm	17,5 x 12	"12"	20 W	80 A / 64 A
32xx1018	Max. 75 mm	17,5 x 18	"18"	25 W	100 A / 80 A
32xx1024	Max. 75 mm	17,5 x 24	"24"	30 W	85 A / 68 A
32xx1036	Max. 75 mm	17,5 x 32	"36"	38 W	110 A / 88 A

Products are conformed with IEC 60670-1, IEC 60670-24.

xx = 66
(Sıva Altı / Flush Mounted / Внутренний Бокс)

xx = 88
(Sıva Üstü / Surface Mounted / Наружный Бокс)

IP40, -25/+60 °C, yalıtkan, GP, sıva altı ve sıva üstü sigorta kutusu serisi, IEC 60670-24 standartlarına uygun üretilmiştir.

IP40, -25/+60 °C, insulated, GP, flush and surface mounted fuse boxes series are produced in accordance with IEC 60670-24 standards.

Серия распределительных наружных и внутренних боксов IP40, -25/+60 °C, изолированные, GP, производится в соответствии со стандартами IEC 60670-24.

- TR**
- 1- Sigorta kutusu alt gövdesi
 - 2- Su terazisi
 - 3- Ray tutucu plastik
 - 4- Kısa vida (sigorta rayı ve ray tutucu plastik için)
 - 5- Sigorta montaj rayı
 - 6- Boşluk kapağı
 - 7- Sigorta kutusu üst gövdesi
 - 8- Plastik vida
 - 9- Sigorta kutusu kapağı
 - 10- Kablo giriş yerleri

- EN**
- 1- Bottom Body of MCB Box
 - 2- Bubble Level (Water Balance)
 - 3- Plastic Rail Holder
 - 4- Short Screw (for breaker rail and plastic rail holder)
 - 5- Breaker Assembly Rail
 - 6- Blank Cover
 - 7- Upper Body of MCB Box
 - 8- Plastic Screw
 - 9- Cover of MCB Box
 - 10- Cable installation places

- RU**
- 1- Нижний корпус бокса
 - 2- Уровень
 - 3- Держатели ДИН рейки
 - 4- Короткий винт (для ДИН рейки и держателя ДИН рейки)
 - 5- ДИН рейка
 - 6- Заглушка
 - 7- Верхний корпус бокса
 - 8- Пластиковый винт
 - 9- Крышка бокса
 - 10- Места прокладки кабеля

- TR**
- 1- 2 nolu su terazisi ok ile gösterilen yuvasına takılır.
 - 2- 3 nolu ray tutucu plastiği ok ile gösterilen sigorta kutusu gövdesine 4 nolu kısa vida ile sabitlenir.
 - 3- 5 nolu sigorta montaj raylarını 6 nolu ray tutucu plastiklerine 4 nolu vida ile sabitlenir.
 - 4- 6 nolu boşluk kapağı 7 nolu sigorta kutusu üst gövdesine takılır.
 - 5- 7 nolu sigorta kutusu üst gövde, alt gövdeye ok yönünde takılarak 8 nolu plastik vida ile sıkılarak birleştirilir.

- EN**
- 1- The Bubble level 2 is attached to the slot indicated by the arrow.
 - 2- The rail holder plastic 3 is fixed to the fuse box body indicated by the arrow with a short screw 4.
 - 3- The fuse-mounting rails 5 is fixed to the rail holder plastic 3 by screw 4.
 - 4- The gap cover 6 is attached to the upper body of the fuse box 7.
 - 5- The upper body of the fuse box 7 is attached to the lower body in the direction of the arrow and tightened with plastic screw 8.

- RU**
- 1- Уровень под номером 2 устанавливается на место указанное стрелкой.
 - 2- Держатели ДИН реек под номером 3 крепятся на место в корпусе бокса указанное стрелкой, при помощи короткого винта под номером 4.
 - 3- ДИН рейки под номером 5 крепятся к держателям ДИН реек под номером 3 при помощи короткого винта под номером 4.
 - 4- Заглушка под номером 6 крепится к верхней части корпуса бокса под номером 7.
 - 5- Верхняя часть корпуса бокса под номером 7 устанавливается на нижний корпус бокса в направлении стрелки и крепится винтом под номером 8.



NILSON®

www.nilson.com.tr



İletişim Bilgilerimiz İçin Qr Kodu Okutunuz !
To Contact us Please Scan The Qr Code
Отсканируйте Qr-Код Нашего Адреса!



s i h i r l i d o k u n u ŝ . . . m a g i c t o u c h . . . m a g i c h e s k o e p r i k o s n o v e n i e . . .